

2
0
2
2



Oriabal 

— Concepteur et Fabricant Français —

Garde-corps ● Main courante ● Marquise ● Barrière de piscine ● Séparatif de balcon ● Barre d'appui de fenêtre ● Clôture



Garde-corps

P.5 à 53



Main courante

P.54 à 63



Séparatif de balcons

P.64 à 69



Barre d'appui de fenêtre

P.70 à 83



Marquise

P.84 à 101



Barrière de piscine

P.102 à 111



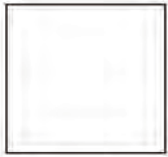
Clôture

P.112 à 119

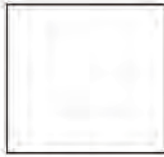
RAL STANDARDS

Ral uniquement en Mat ou sablé pour les marquises et barres d'appuis de fenêtre

Blanc



Blanc 9010 brillant



Blanc 9010 Mat



Blanc 9016 Brillant



Ivoire 1015 Mat

Noir



Noir 200 Sablé



Noir 9005 Sablé

Gris



Gris 7035 Mat



Gris 7016 Mat



Gris 7016 Sablé

Brun



Brun 1247 mat



Brun 8017 Brillant

AUTRES RAL STANDARDS



Rouge 3004 Mat



Vert 6005 Mat



Bleu 5010 Brillant

Autres coloris possibles sur demande :

Un forfait de démarrage de ligne pour le laquage sur autres coloris suivant disponibilités de 350€ HT public

+ une plus-value selon coloris sera à prévoir.

Ajoutez également 2 semaines au délai de livraison.



3 gammes disponibles aux designs différents

- Epura

Gamme tout profil aluminium



- Riva

Gamme aluminium entrée de gamme



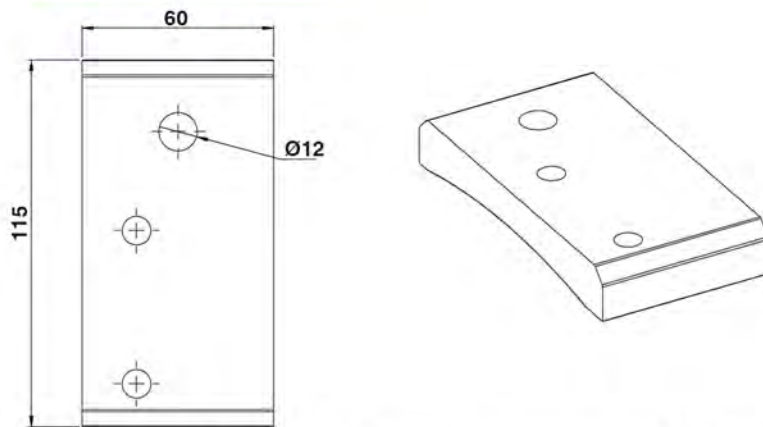
- Origine

Gamme aluminium polyvalente

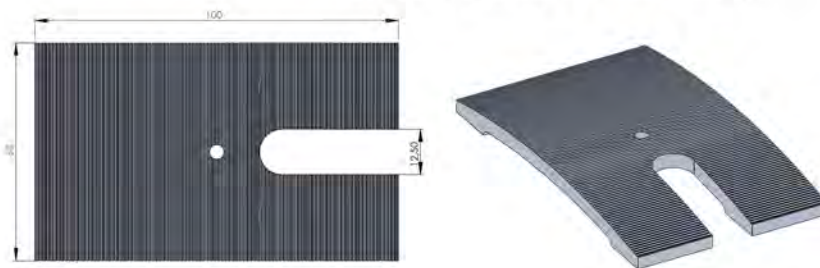


Tous nos garde-corps sont livrés prémontés

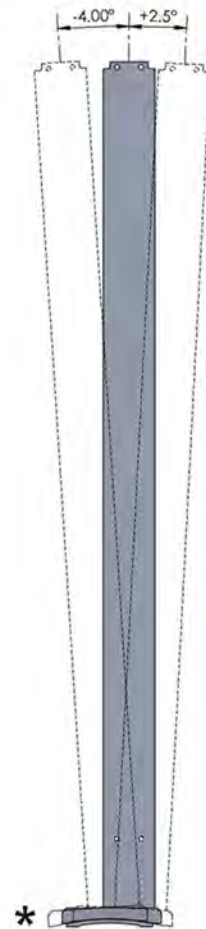
Epura à plat



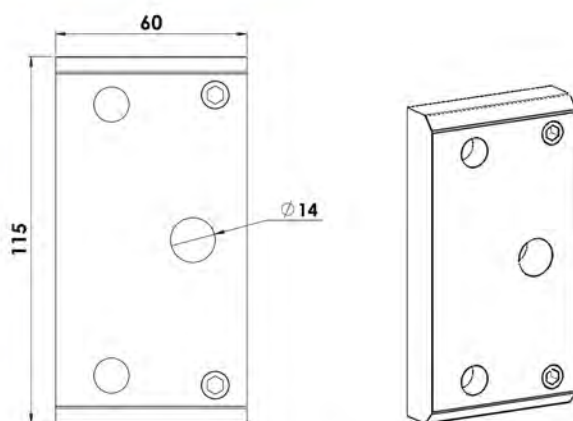
Recommandations: Cheville mécanique M10x95(A4)
Cheville chimique M12 (A4)



* Réglage par cale (livrée avec les poteaux à plat)

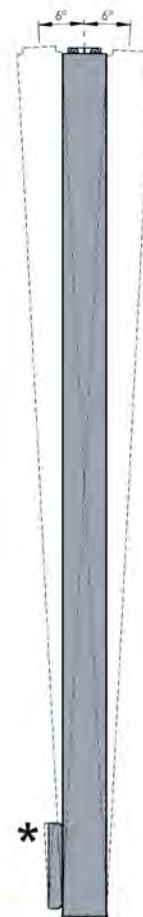


Epura Latéral



Recommandations: Cheville mécanique M10x95(A4)
Cheville chimique M12 (A4)

* Réglage par vis de pression



Epura

- Epurabal



- Epuraglass



- Epuradéco



Barreaudé



Structure : Aluminium

Section de la main courante: rectangulaire de 35mm de haut, arrondie sur la face supérieure pour plus de confort.

Habillage : Barreaudage rectangulaire de 50x12mm vissé entre deux lisses de 58x12mm

Poteaux : 60x18mm avec sabot de fixation pour pose à plat ou latérale
Réglage de l'aplomb possible (voir p.6)



Angle

Type de pose :



entre
tableaux



à plat
sur dalle



en latéral



à plat
en rampant



en latéral
en rampant

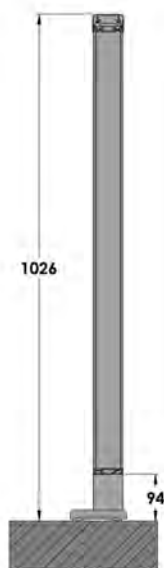


Epurabal XL

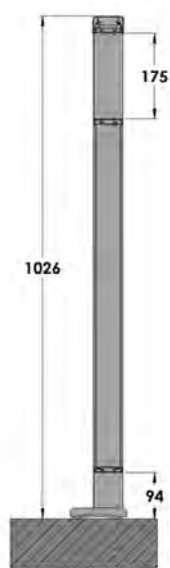


Epurabal
vide sous main courante

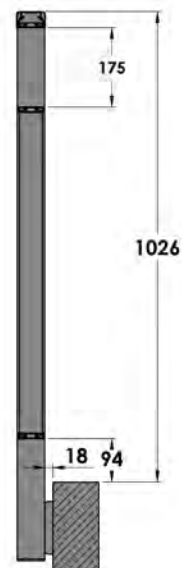
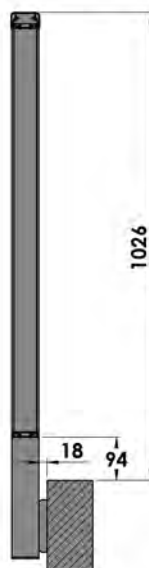
Poteaux et garde-corps



Version
XL



Version
Vide sous MC





Epurabal



Verre



Structure : Aluminium

Section de la main courante: rectangulaire de 35mm de haut, arrondie sur la face supérieure pour plus de confort.

Habillage : Verre feuilleté 44.2 clair de 8,76mm d'épaisseur, pris entre deux lisses de 58x29mm

Poteaux : 60x18mm avec sabot de fixation pour pose à plat ou latérale
Réglage de l'aplomb possible (voir p.6)



Angle

Type de pose : entre tableaux à plat sur dalle en latéral à plat en rampant en latéral en rampant



Epuraglass XL



Epuraglass vide sous MC

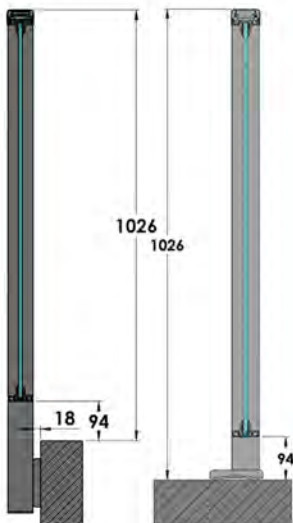


Epuraglass 1 lisse

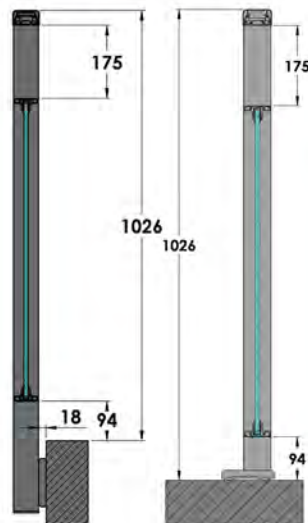


Epuraglass 2 lisses

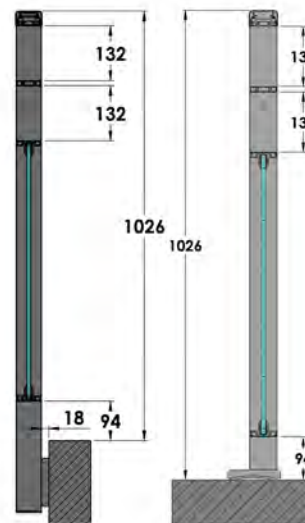
Poteaux et garde-corps



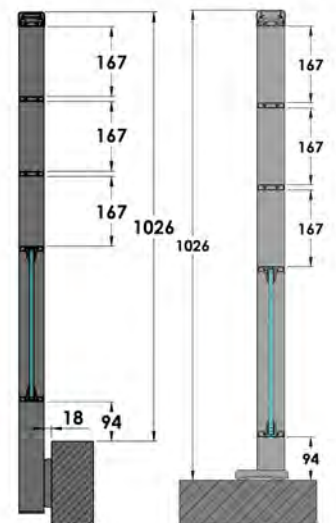
Version XL



Version Vide sous MC



Version 1 Lisse



Version 2 Lisses



Epuraglass



Tôle



Structure : Aluminium

Section de la main courante: rectangulaire de 35mm de haut, arrondie sur la face supérieure pour plus de confort.

Habillage : Tôle aluminium de 2mm d'épaisseur, prise entre deux lisses de 58x23mm + 1 ou 2 lisses

Poteaux : 60x18mm avec sabot de fixation pour pose à plat ou latérale
Réglage de l'aplomb possible (voir p.6)



Angle

Type de pose :



entre tableaux



à plat sur dalle



en latéral



à plat en rampant



en latéral en rampant



Epuradéco XL



Epuradéco vide sous MC

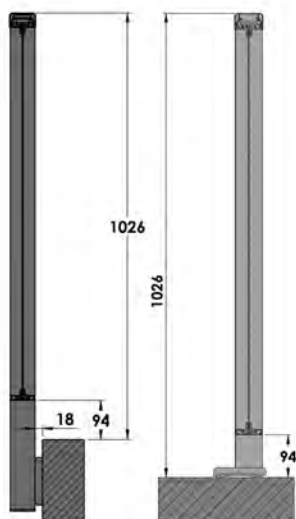


Epuradéco 1 Lisse

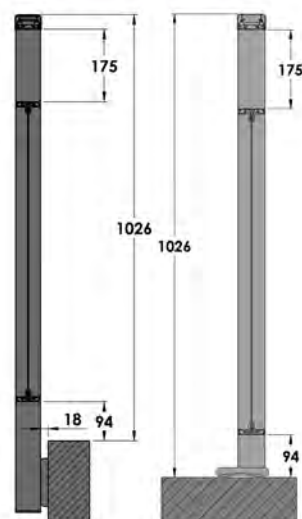


Epuradéco 2 Lisses

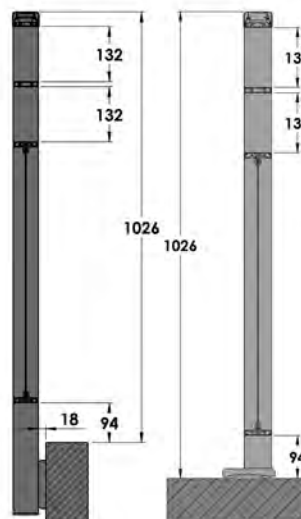
Poteaux et garde-corps



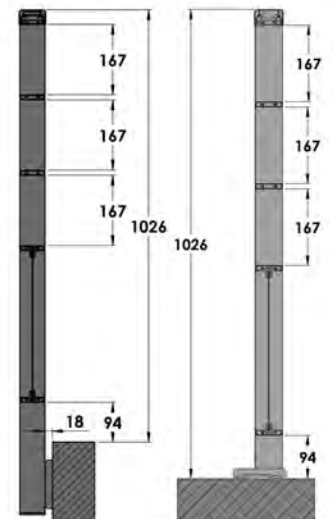
Version XL



Version Vide sous MC



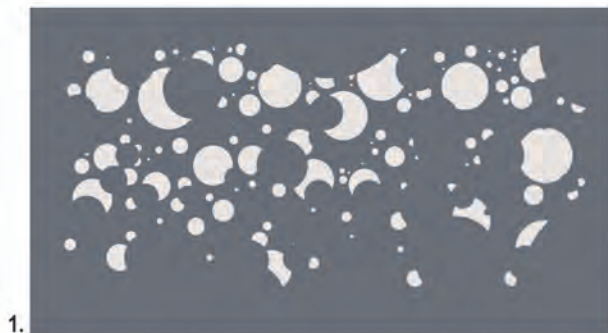
Version 1 Lisse



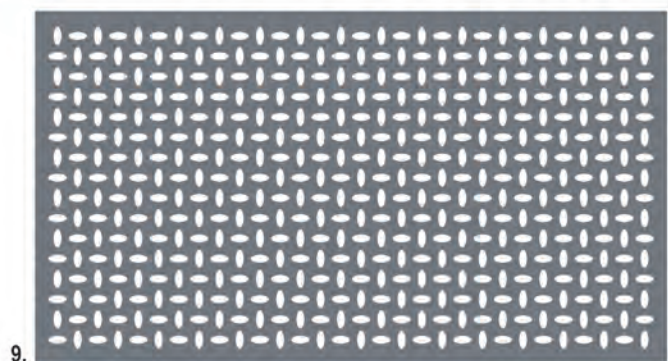
Version 2 Lisses



Exemples de réalisations tôle



Composez votre garde-corps avec notre sélection de motifs ou envoyez-nous votre propre modèle pour concevoir un garde-corps unique
(Validation suivant étude)



Exemples de réalisations verre



Verre clair



Verre opale

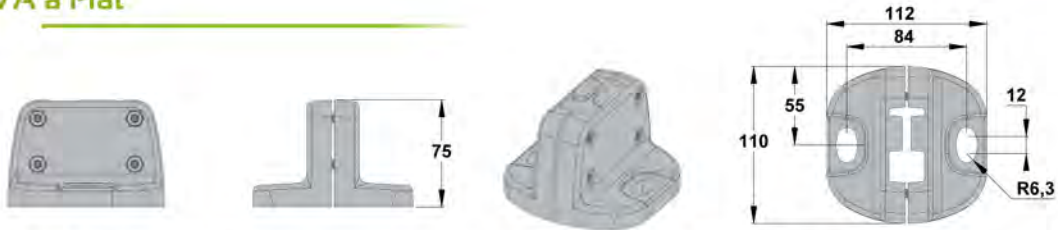


Verre fumé



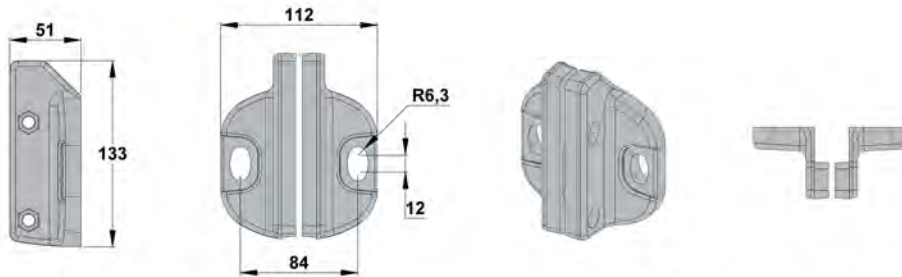
Les sabots de fixation

RIVA à Plat



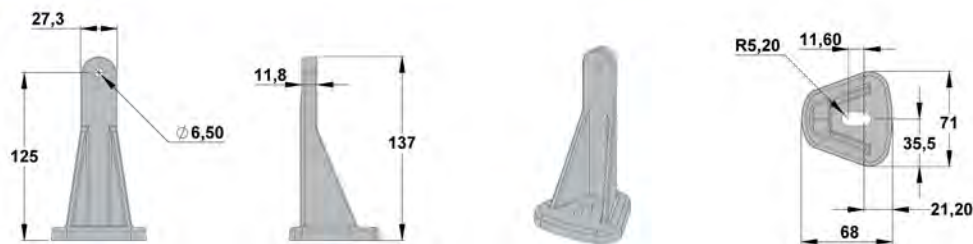
Recommandations: Cheville mécanique M10x95(A4) / Cheville chimique M10 (A4)

RIVA en latéral



Recommandations: Cheville mécanique M10x95(A4) / Cheville chimique M12 (A4)

POTELET RIVA



Recommandations: Cheville mécanique M8x90(A4) / Cheville chimique M8 (A4)

Recommandations selon données de base pour les calculs
garde corps privé: Charge 60daN/ml / Béton résistance: c20/25 faible / Béton épaisseur mini: 200mm

- Rivabal



- Rivabal XL



- Rivaglass



- Rivaglass Croix de St André



- Rivanel



- Rivacable



- Rivatube



- Sur muret



- Rivadéco



Barreaudé



Structure : Aluminium

Section de la main courante: Ø45mm orientable de 90° à 270°

Habillage: fixé en filant, composé de Lisses module 30x25mm
Barreaudage riveté 15x20mm

Poteaux : 50x25mm avec sabots de fixation double point pour pose à plat ou en latéral



Articulation de main-courante orientable de 90° à 270° Brevetée

Type de pose :



entre
tableaux



à plat
sur dalle



en latéral



à plat
en rampant



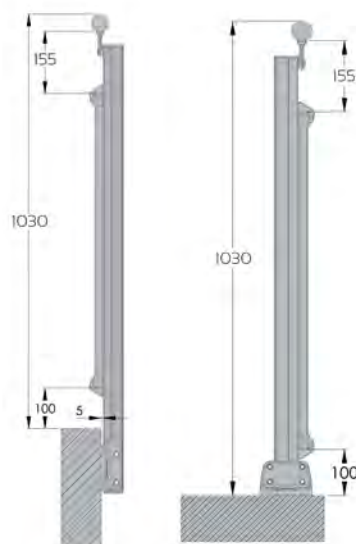
en latéral
en rampant



RIVABAL avec vide sous main-courante
Version L



Poteaux et garde-corps



Version L



Rivabal



Barreaudé



Structure : Aluminium

Section de la main courante: 46x41mm orientable de 90° à 270°

Habillage : Barreaudage rectangulaire fixé entre main courante, 46x41mm et 2 lisses de 30x25mm

Poteaux : 50x25mm avec sabots de fixation double point latéral ou à plat

Type de pose :



entre
tableaux



à plat
sur dalle



en latéral



à plat
en rampant



en latéral
en rampant

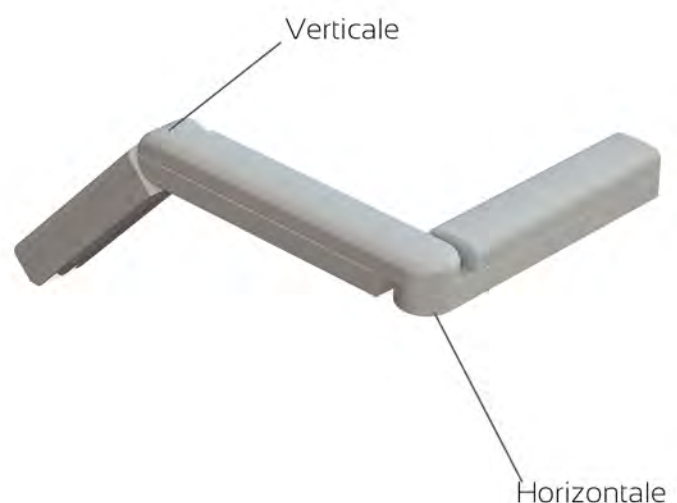
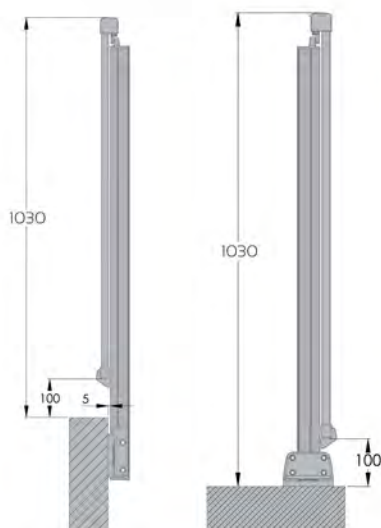


RIVABAL sans vide
sous main-courante
Version XL



Articulation de main-courante

Poteau et garde-corps





Rivabal XL



Verre



Structure : Aluminium

Section de la main courante: Ø45mm orientable de 90° à 270°

Habillage: fixé en filant, composé d'un verre feuilleté 44.2 clair de 8,76mm d'épaisseur pris entre 2 lisses de 30x25mm

Poteaux : 50x25mm avec sabots de fixation double point pour pose à plat ou en latéral

Autre finition possible : Anodisé brillant / brossé
Pièce de fonderie laquée en 7035 mat
(Uniquement vide sous main courante)



Articulation de main-courante orientable de 90° à 270° Brevetée

Type de pose :



entre tableaux



à plat sur dalle



en latéral



à plat en rampant



en latéral en rampant



RIVAGLASS avec vide sous main-courante

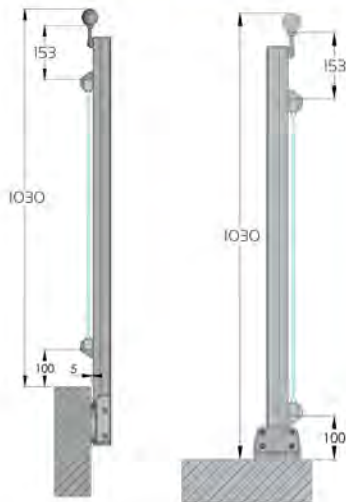


RIVAGLASS avec vide sous main-courante et une lisse intermédiaire

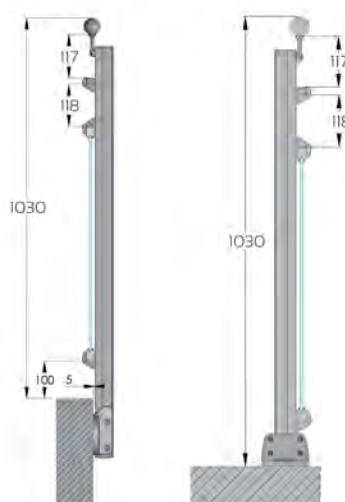


RIVAGLASS avec vide sous main-courante et deux lisses intermédiaires

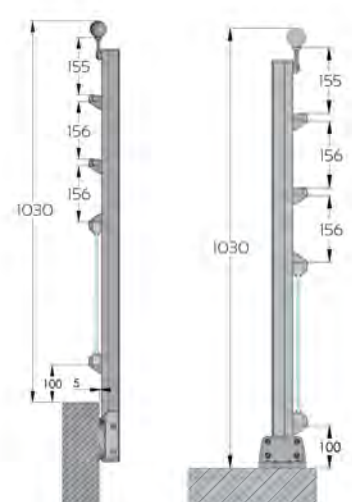
Poteaux et fixations



RIVAGLASS Verre toute hauteur



RIVAGLASS 1 lisse



RIVAGLASS 2 lisses



Rivaglass



Verre



Structure : Aluminium

Section de la main courante: Ø45mm orientable de 90° à 270°

Habillage: fixé en filant, composé d'un verre feuilleté 44.2 clair de 8,76mm d'épaisseur pris entre 2 lisses de 30x25mm et d'une croix de Saint André

Poteaux : 50x25mm avec sabots de fixation double point pour pose à plat ou en latéral



Articulation de main-courante orientable de 90° à 270° Brevetée

Type de pose :



entre
tableaux



à plat
sur dalle



en latéral



à plat
en rampant



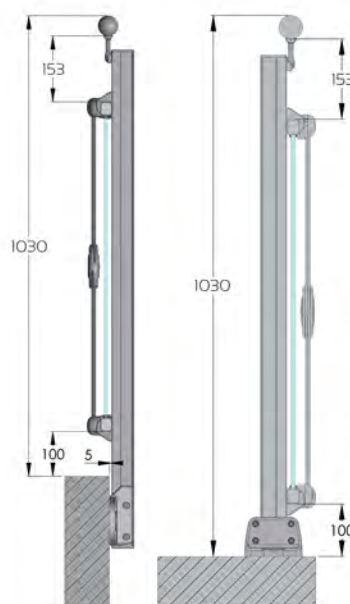
en latéral
en rampant



RIVAGLASS Croix de St André



Poteaux et garde-corps



RIVAGLASS
Croix de St André



Rivaglass Croix de st-André



Tôle



Structure : Aluminium

Section de la main courante: Ø45mm orientable de 90° à 270°

Habillage: fixé en filant, composé d'une tôle perforée RIOT15 de 2mm d'épaisseur prise entre 2 lisses de 30x25 mm et d'une ou deux lisses intermédiaires de 18x25 mm

Poteaux : 50x25mm avec sabots de fixation double point pour pose à plat ou en latéral



Articulation de main-courante orientable de 90° à 270° Brevetée

Type de pose :



entre tableaux



à plat sur dalle



en latéral



à plat en rampant



en latéral en rampant

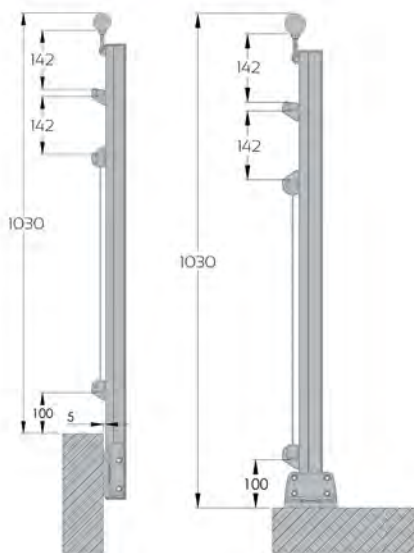


RIVANEL à une lisse

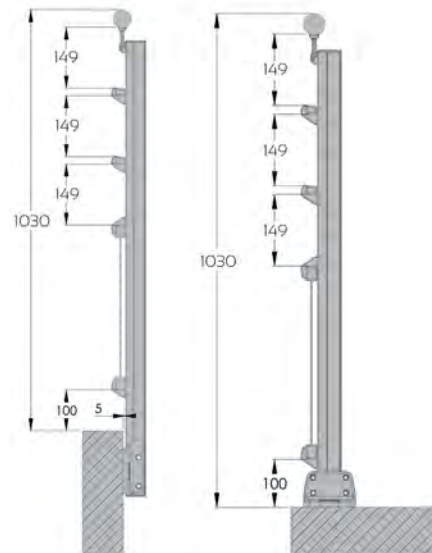
RIVANEL à deux lisses

Poteaux et garde-corps

Couvre-champs pour protection tôle disponible sur devis



Version à 1 lisse



Version à 2 lisses



Rivanel



Rivacâble



Structure : Aluminium

Section de la main courante: Ø45mm orientable de 90° à 270°

Habillage: fixé en filant, composé de verre feuilleté 44.2 clair de 8,76mm d'épaisseur pris entre 2 lisses de 30x25 et 3 câbles inox Ø4mm

Poteaux : 50x25mm avec sabots de fixation double point pour pose à plat ou en latérale

Entretien : Utilisez une fois par an notre pâte réparatrice multi-surface biodégradable, non-toxique et non nocive. Elle laisse un film protecteur anti-oxydation et efface les micros-rayures.



Articulation de main-courante orientable de 90° à 270° Brevetée

Type de pose :



entre
tableaux



à plat
sur dalle



en latéral



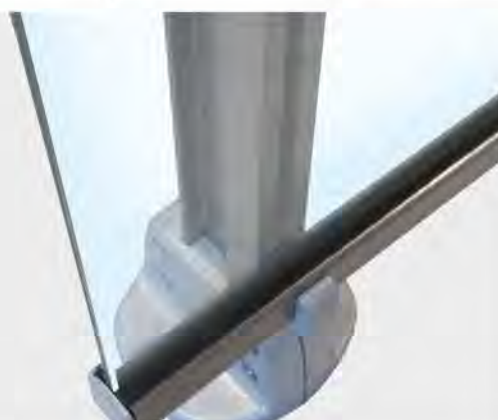
à plat
en rampant



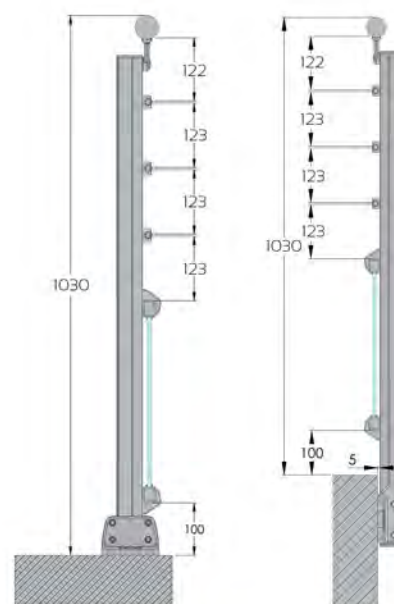
en latéral
en rampant



RIVACABLE



Poteaux et garde-corps



RIVACABLE



Rivacâble



Profils
Finition
aluminium
poli possible
(pièces de fonderie
laquées)

Rivatubes



Structure : Aluminium

Section de la main courante: Ø45mm orientable de 90° à 270°

Habillage: fixé en filant, composé de verre feuilleté 44.2 clair de 8,76mm d'épaisseur pris entre 2 lisses de 30x25 et 3 tubes inox Ø10mm

Poteaux : 50x25mm avec sabots de fixation double point pour pose à plat ou en latérale

Entretien : Utilisez une fois par an notre pâte réparatrice multi-surface biodégradable, non-toxique et non nocive. Elle laisse un film protecteur anti-oxydation et efface les micros-rayures.



Articulation de main-courante orientable de 90° à 270° Brevetée

Type de pose :



entre tableaux



à plat sur dalle



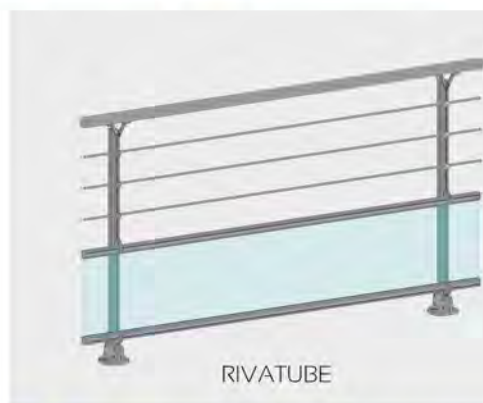
en latéral



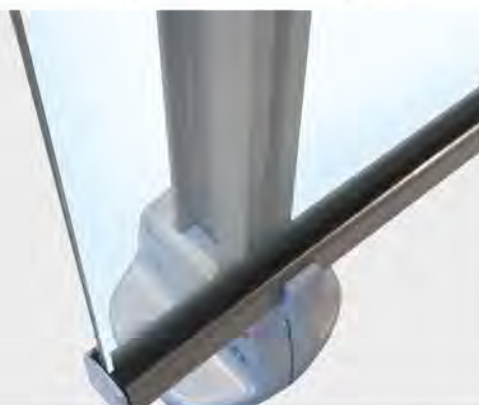
à plat en rampant



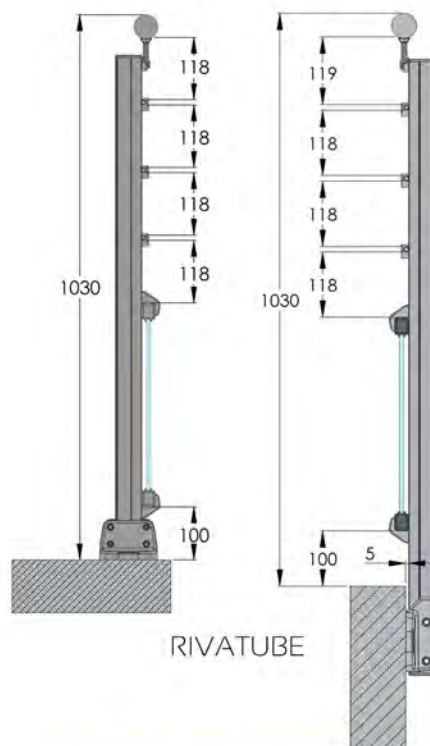
en latéral en rampant



RIVATUBE



Poteaux et garde-corps



RIVATUBE



Profils
Finition
aluminium
poli possible
Tubes inox
(Pièces de fonderie
laquées)

Sur muret



Structure : Aluminium

Section de la main courante: Ø45mm orientable de 90° à 270°

Lisses intermédiaires de section 18x25 mm.

Poteaux : sabots de fixation pour pose à plat ou en latérale.



Articulation de main-courante orientable de 90° à 270° Brevetée

Type de pose :



entre tableaux



à plat sur dalle



en latéral



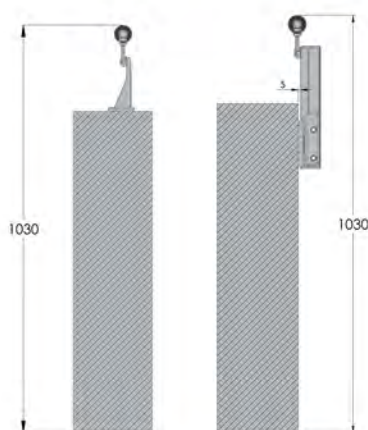
à plat en rampant



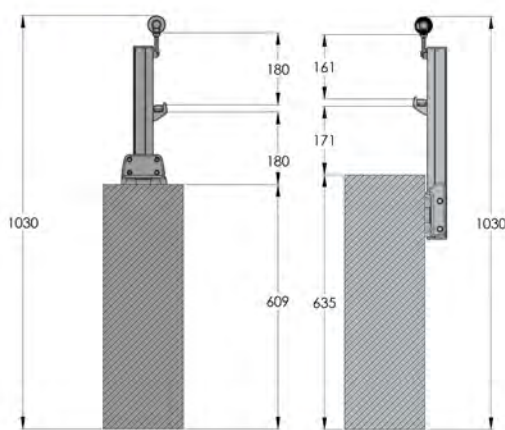
en latéral en rampant



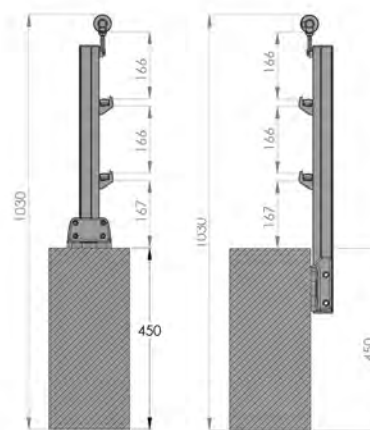
Poteaux et garde-corps



Sur Muret Sans lisse



Sur Muret avec 1 lisse



Sur Muret avec 2 lisses



Sur muret



Rivadéco



Structure : Aluminium

Section de la main courante: Ø45mm orientable de 90° à 270°

Lisses intermédiaires de section 18x25 mm.

Poteaux : sabots de fixation pour pose à plat ou en latéral.



Articulation de main-courante orientable de 90° à 270° Brevetée

Type de pose :



entre tableaux



à plat sur dalle



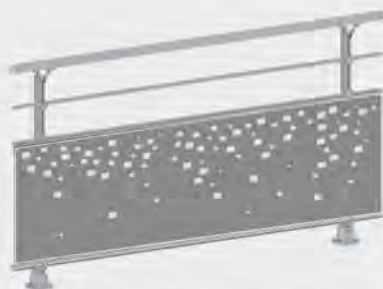
en latéral



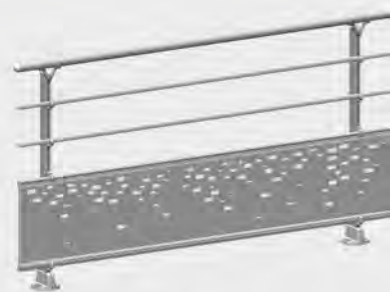
à plat en rampant



en latéral en rampant

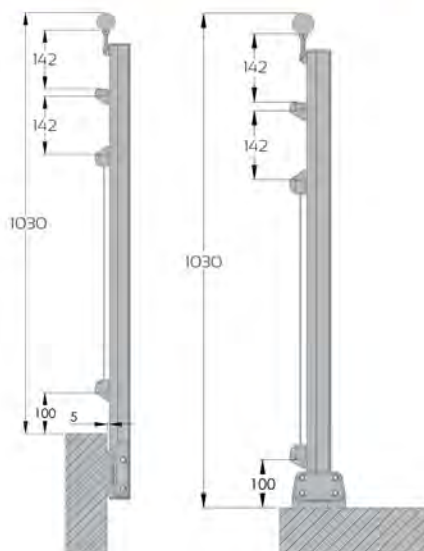


RIVADECO à une lisse

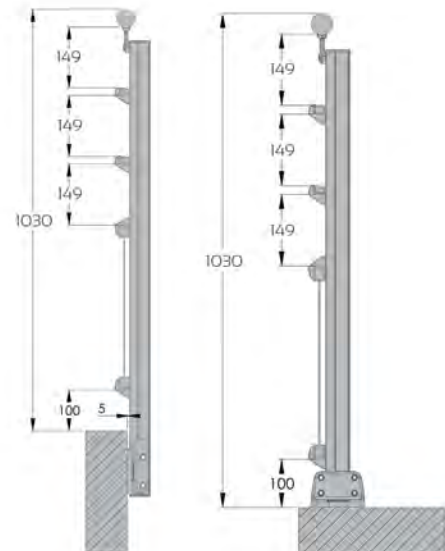


RIVADECO à deux lisses

Poteaux et garde-corps



Version à 1 lisse



Version à 2 lisses



**CONTACTEZ
NOUS**

Motif personnalisable
selon vos souhaits

Voir Page. 14

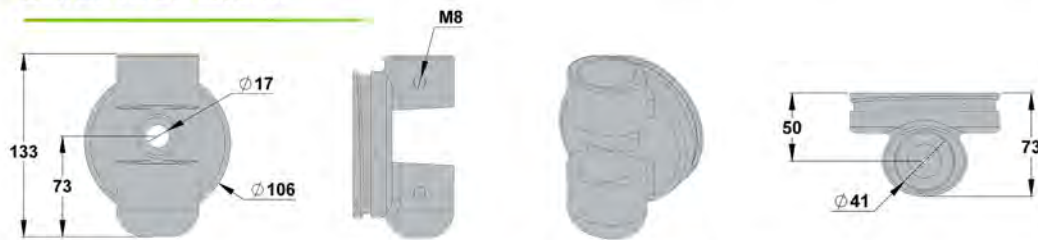
Les sabots de fixation

ORIGINE à Plat



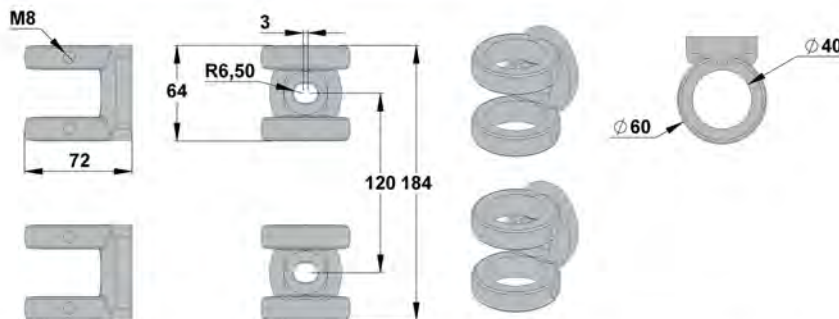
Recommandations: Cheville mécanique M10x95(A4) / Cheville chimique M12 (A4)

ORIGINE en latéral



Recommandations: Cheville mécanique M10x95(A4) / Cheville chimique M12 (A4)

ORIGINE en latéral 2 points



Recommandations: Cheville mécanique M10x95(A4) / Cheville chimique M10 (A4)

ORIGINE - Potelet



Recommandations: Cheville mécanique M10x95(A4) / Cheville chimique M10 (A4)

Visserie invisible

Origine



-Veraline



-Veraline Croix de St André



-Eglantine



-Glycine



-Clarine



-Blandine



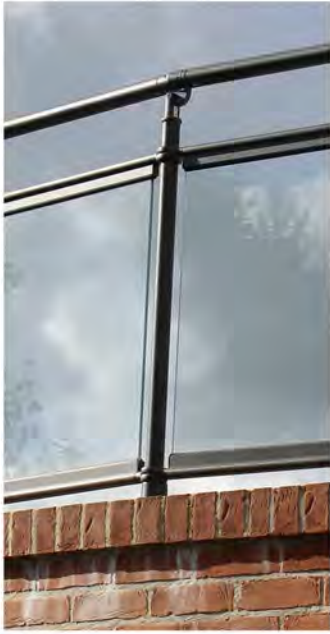
-Sur muret



-Portillon



Verre



Structure : Aluminium

Section de la main courante: Ø45mm orientable de 90° à 270°

Habillage : Verre feuilleté 44.2 clair de 8.76mm monté entre 2 lisses de 47x35mm

Poteaux : Ø40mm avec sabots de fixation à réglage tridimensionnel pour pose à plat ou en latéral.



+ Produits

Cale de réglage



Articulation de main-courante orientable de 90° à 270° Brevetée

Type de pose:



entre tableaux



à plat sur dalle



en latéral



à plat en rampant



en latéral en rampant



VERALINE entre lisses



VERALINE avec vide sous main courante

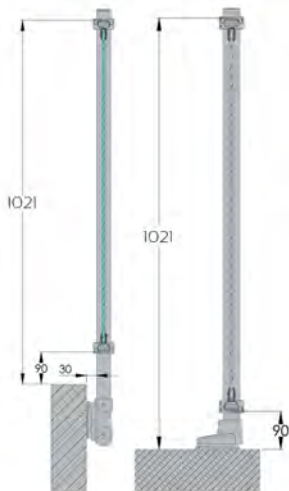


VERALINE avec 1 lisse

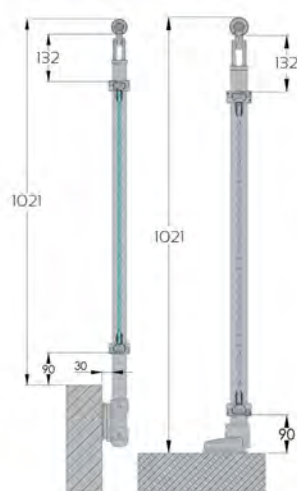


VERALINE avec 2 lisses

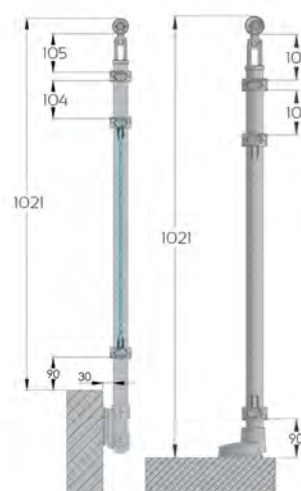
Poteaux et garde-corps



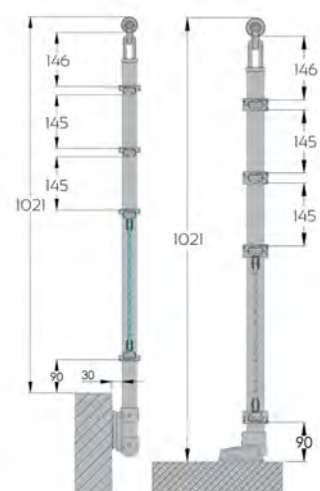
Veraline entre lisses



Veraline avec vide sous main courante



Veraline avec 1 lisse



Veraline avec 2 lisses



VERALINE



Verre



Structure : Aluminium

Section de la main courante: Ø45mm orientable de 90° à 270°

Habillage : Verre feuilleté 44.2 clair de 8.76mm monté entre 2 lisses de 47x35mm
+ Croix de saint-André

Poteaux : Ø40mm avec sabots de fixation à réglage tridimensionnel pour pose à plat ou en latéral.



 Produits

Cale de réglage



Articulation de main-courante orientable de 90° à 270° Brevetée

Type de pose :



entre
tableaux



à plat
sur dalle



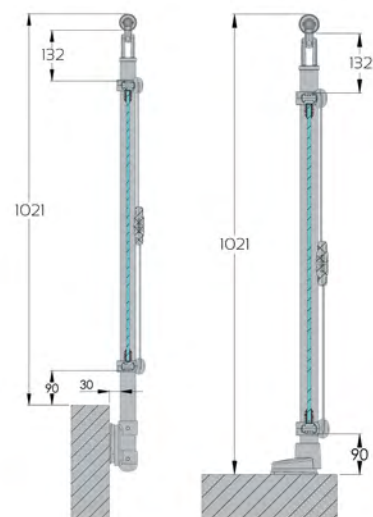
en latéral



à plat
en rampant



en latéral
en rampant



VERALINE
Croix de St André





VERALINE

croix de st-André



Barreaudé



Structure : Aluminium

Section de la main courante: Ø45mm orientable de 90° à 270°

Habillage: Barreaudage rond Ø20mm vissé entre deux lisses de 23x35mm

Poteaux : Ø40mm avec sabots de fixation à réglage tridimensionnel pour pose à plat ou en latéral.



Produits

Cale de réglage



Articulation de main-courante orientable de 90° à 270° Brevetée

Type de pose :



entre tableaux



à plat sur dalle



en latéral



à plat en rampant



en latéral en rampant



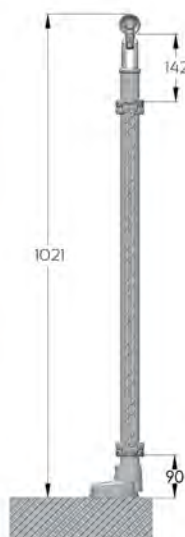
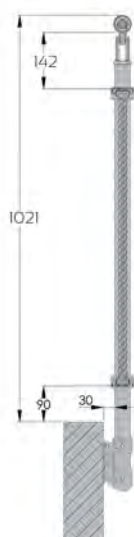
EGLANTINE avec main courante



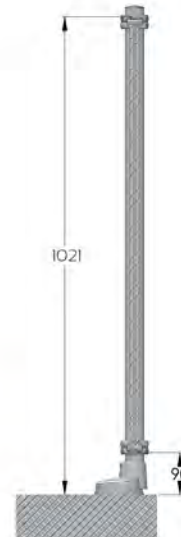
EGLANTINE sans main courante



Poteaux et garde-corps



Eglantine avec main courante



Eglantine sans main courante



EGLANTINE



SIMRAD
KONUT EKSPANZYONU

Barreaudé



Structure : Aluminium

Section de la main courante: Ø45mm orientable de 90° à 270°


Habillage: Barreaudage Ø20mm vissé entre deux lisses de 23x35mm + volutes de Ø 90mm (Non disponible en rampant)

Poteaux : Ø40mm avec sabots de fixation à réglage tridimensionnel pour pose à plat ou en latéral.



+ Produits

Cale de réglage

Option : motif odéa 
(Sauf pose en rampant)



Articulation de main-courante orientable de 90° à 270° Brevetée

Type de pose :



entre tableaux



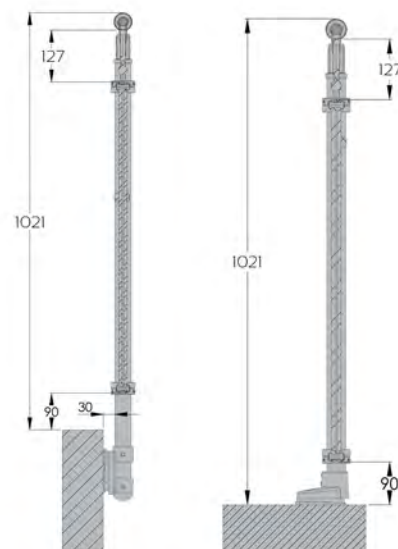
à plat sur dalle



en latéral



Poteaux et garde-corps



Glycine



GLYCINE



Verre



Structure : Aluminium

Section de la main courante: Ø45mm orientable de 90° à 270°

Habillage : Verre feuilleté 44.2 clair de 8,76mm fixé entre pinces

Poteaux : Ø40mm avec sabots de fixation à réglage tridimensionnel pose à plat ou en latéral.



Produits

Cale de réglage



Articulation de main-courante orientable de 90° à 270° Brevetée

Type de pose :



entre tableaux



à plat sur dalle



en latéral



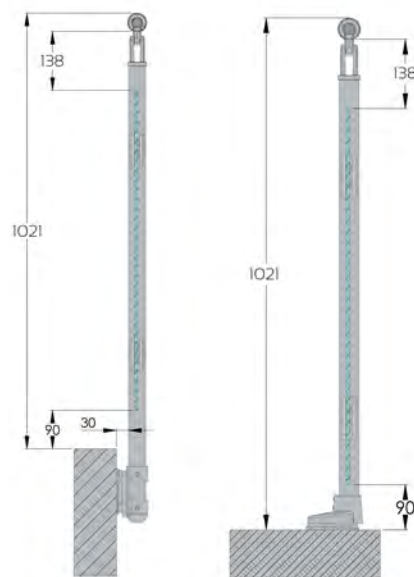
à plat en rampant



en latéral en rampant



Poteaux et garde-corps



Clarine



CLARINE



Barreaudé



Structure : Aluminium

Section de la main courante: Ø45mm orientable de 90° à 270°

Habillage: Barreaudage rond Ø20mm et embases articulées, vissé entre 2 lisses de 23x35mm

Poteaux : Ø40mm avec sabots de fixation à réglage tridimensionnel pose à plat ou en latéral.



+ Produits

Cale de réglage



Articulation de main-courante orientable de 90° à 270° Brevetée

Type de pose :



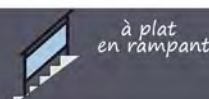
entre tableaux



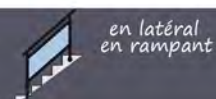
à plat sur dalle



en latéral



à plat en rampant

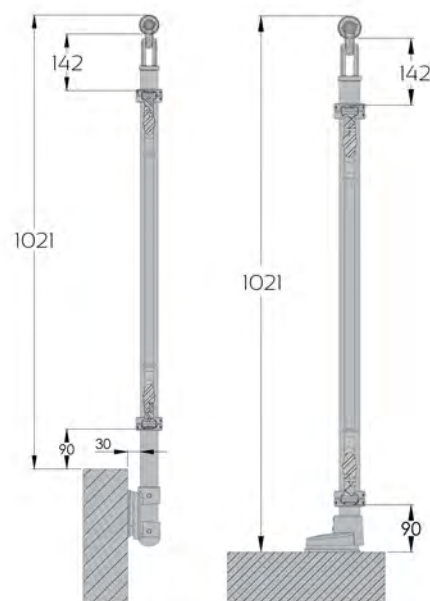


en latéral en rampant



BLANDINE

Poteaux et garde-corps



Blandine



BLANDINE



Sur muret



Structure : Aluminium

Section de la main courante: Ø45mm orientable de 90° à 270°

Lisses intermédiaires 23x35mm fixées entre poteaux

Poteaux : Ø40mm avec sabots de fixation pour pose à plat ou en latéral.



Articulation de main-courante orientable de 90° à 270° Brevetée

Type de pose :



entre tableaux



à plat sur dalle



en latéral



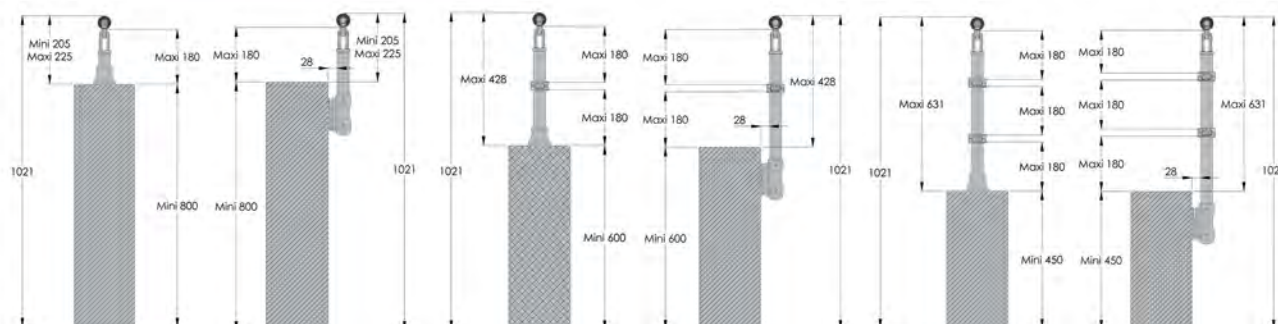
à plat en rampant



en latéral en rampant



Poteaux et garde-corps



Sur Muret Sans lisse

Sur Muret avec 1 lisse

Sur Muret avec 2 lisses



SUR MURET



Portillon



Structure : Aluminium

Section de la main courante: Ø45mm orientable de 90° à 270°

Fermeture : à clef (canon à cylindre européen)

Le portillon s'adapte à la gamme Origine dans les déclinaisons ci-dessous



 Produits

Cale de réglage

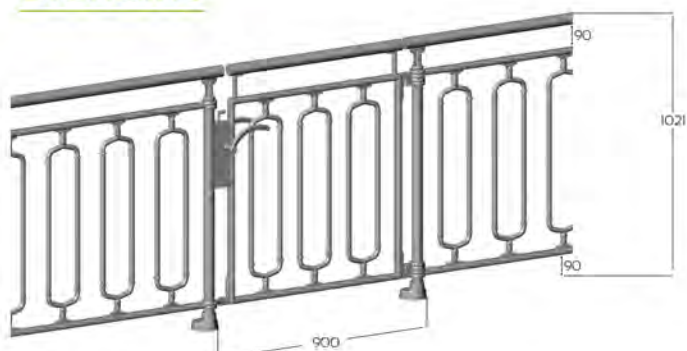
Veraline



Eglantine



Blandine



Serrure à clef



PORTILON DE GARDE-CORPS



Les supports muraux

Fixations ORIENT Ø45

Sans vis apparente



Support mural demi-lune



Support mural double

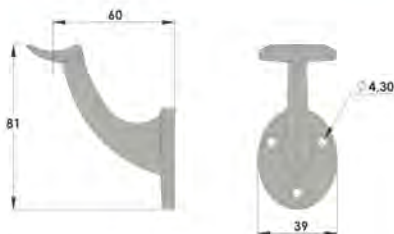
Recommandations: Cheville mécanique double filetage M8 / Cheville chimique M8 (A4)

Fixations STYLE 55x23



Recommandations: Solution légère avec cheville nylon Ø 8mm + vis tête faisée

Fixations aluminium pour main courante aspect bois Ø40



Recommandations: Solution légère avec cheville nylon Ø 8mm + vis tête faisée

Recommandations selon données de base pour les calculs:
garde corps privé Charge 60daN/ml / Béton résistance: c20/25 faible / Béton épaisseur mini 200mm



-Orient Ø 45



-Style 55x23



-Imitation alu
bois Ø40



- Main courante
sur poteau



Articulation de main-courante orientable de 90° à 270° Brevetée
Modulable et conforme aux nouvelles normes d'accessibilité



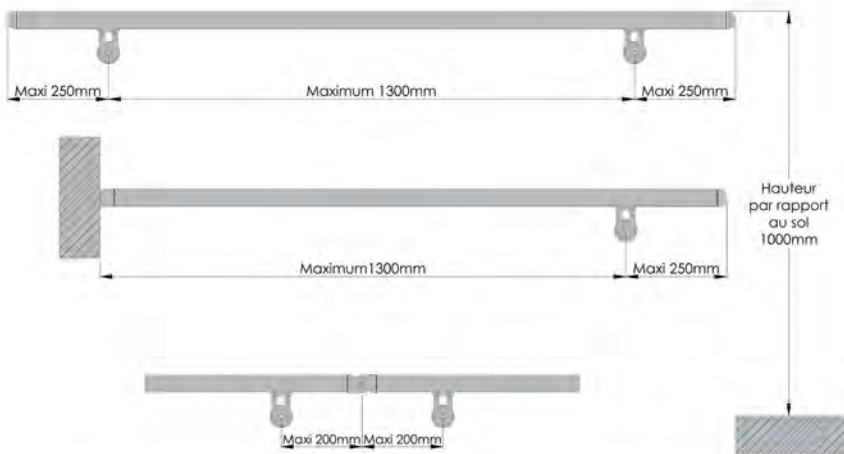
Structure : Aluminium

Section de la main courante : Ø45mm

- Articulation en aluminium moulé permettant d'assurer la continuité et la liaison quelques soient les changements de plans (seul de 90° à 270°, en association avec un rit angle aigu de 0° à 360°).



Articulation de main-courante orientable de 90° à 270° Brevetée



Aucun calcul trigonométrique



Aucun relevé



Uniquement des coupes droites



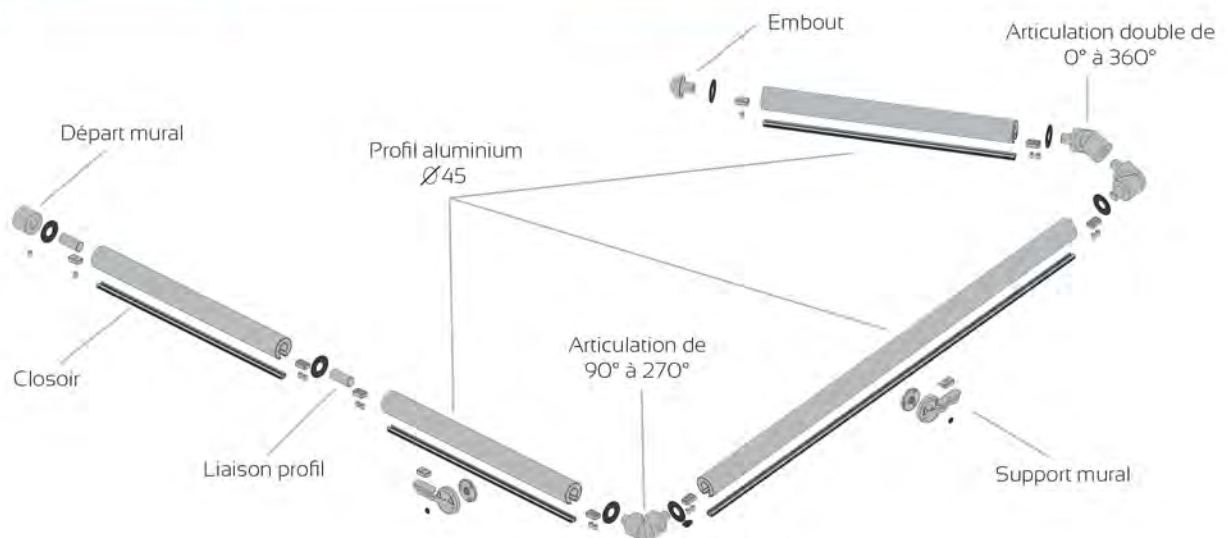
Simplement par vissage



Support demi-lune



Support double





Main courante Ø45 mm



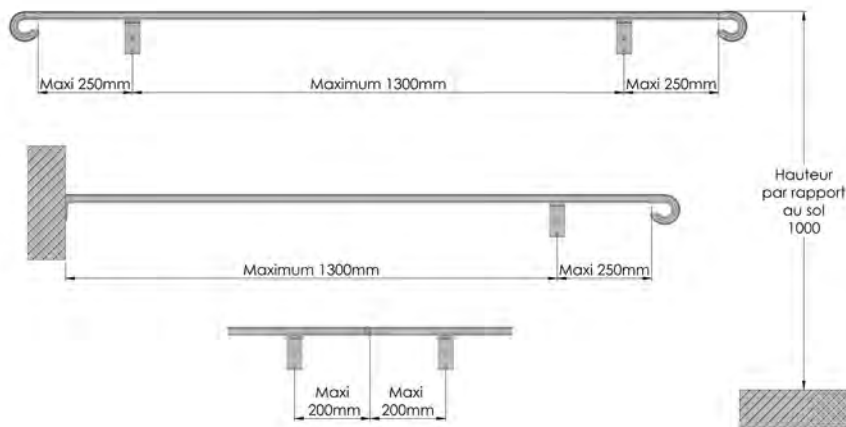


Structure : Aluminium

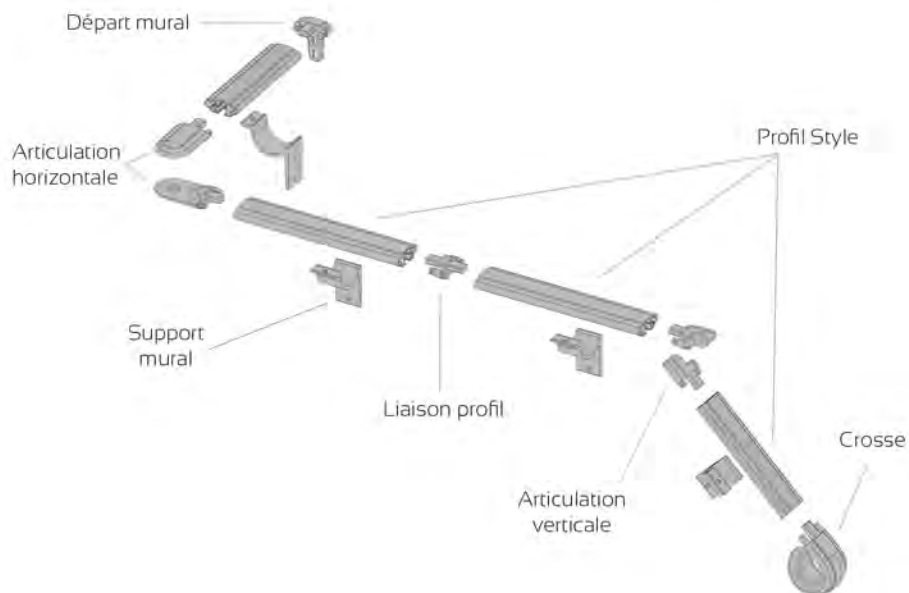
Section de la main courante : Profil de 23x55mm en aluminium extrudé avec une glissière inférieure pour fixer les supports muraux.

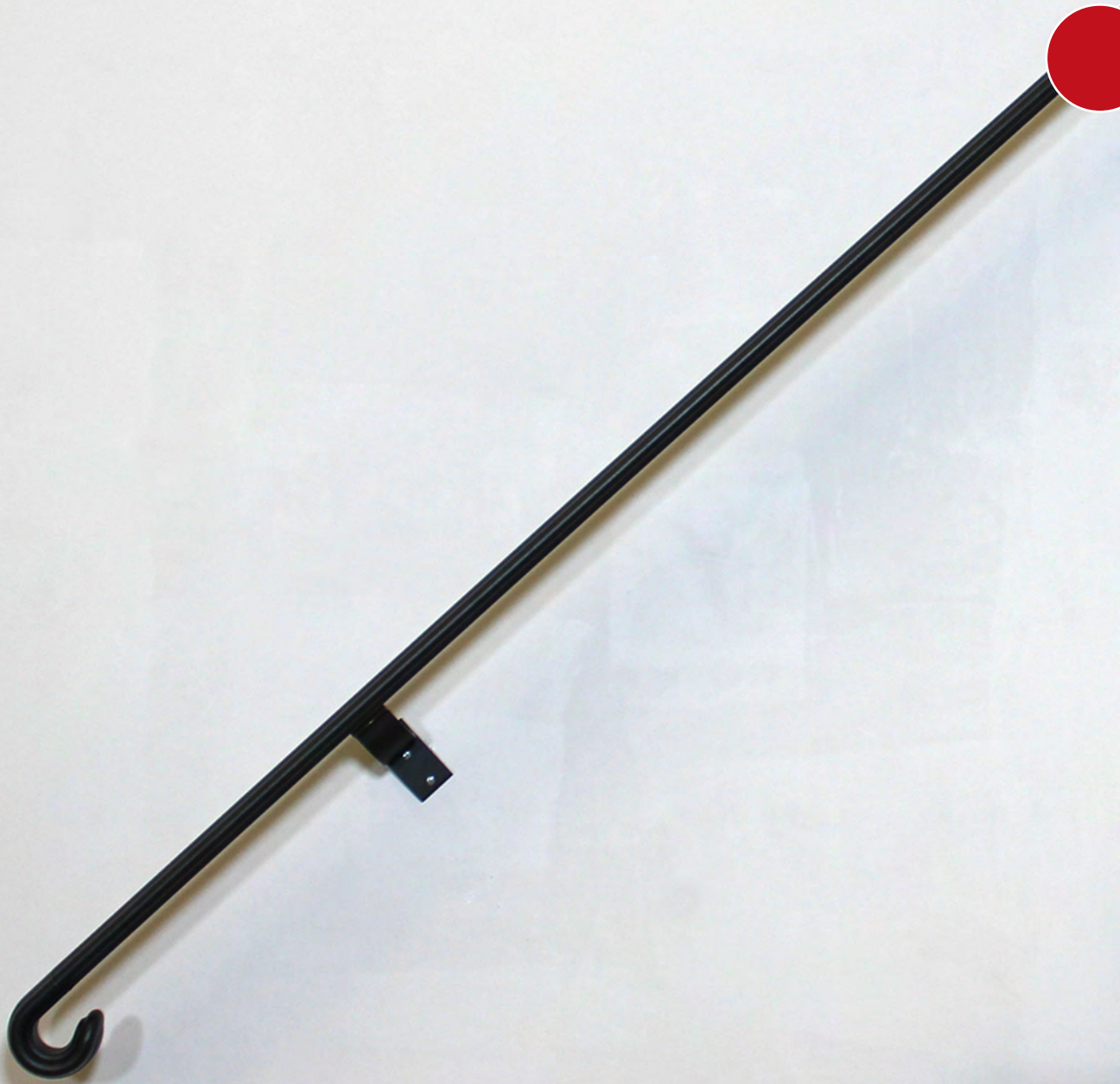
- Articulation en aluminium moulé horizontale ou verticale.
- Supports muraux, crosses, connexions en aluminium.

Articulation de main-courante horizontale et verticale



-  Aucun calcul trigonométrique
-  Aucun relevé
-  Uniquement des coupes droites
-  Simplement par vissage





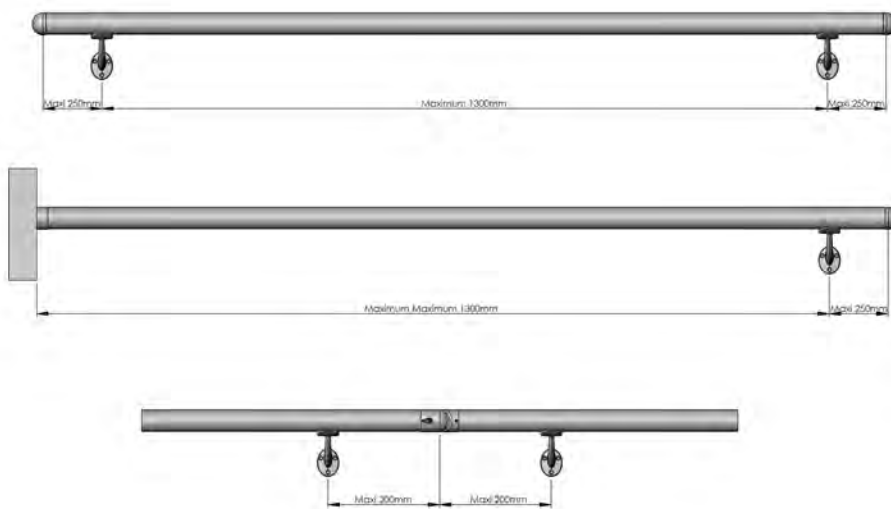


Structure : Aluminium avec finition imitation bois

Section de la main courante : Profil de Ø40mm en aluminium extrudé sur lequel l'articulation orientable et les différentes pièces en aluminium viennent se visser.



Articulation de main-courante orientable de 90° à 270° Brevetée



Aucun calcul trigonométrique



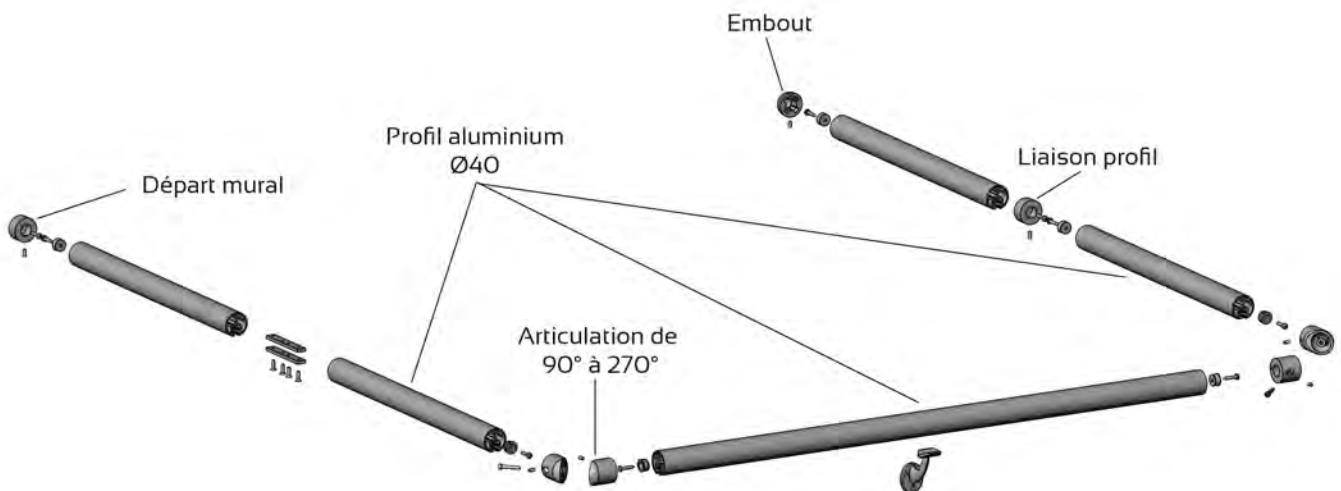
Aucun relevé



Uniquement des coupes droites



Simplement par vissage





Alu imitation bois



100%
Aluminium

Intérieur/ Extérieur

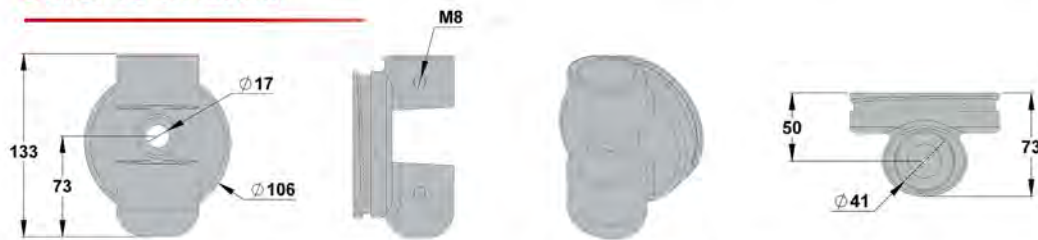
Les sabots de fixation

ORIGINE à Plat



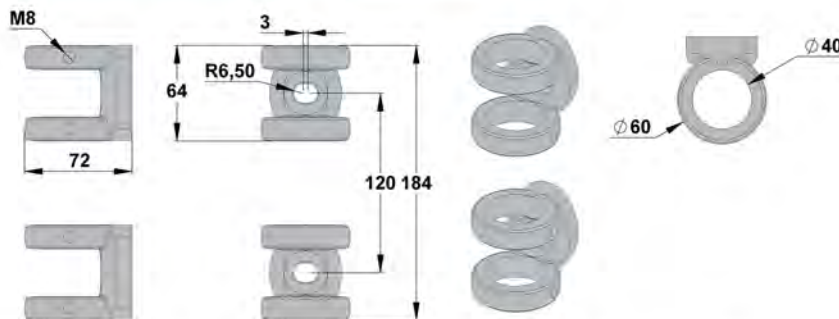
Recommandations: Cheville mécanique M10x95(A4) / Cheville chimique M12 (A4)

ORIGINE en latéral



Recommandations: Cheville mécanique M10x95(A4) / Cheville chimique M12 (A4)

ORIGINE en latéral 2 points



Recommandations: Cheville mécanique M10x95(A4) / Cheville chimique M10 (A4)

Visserie invisible

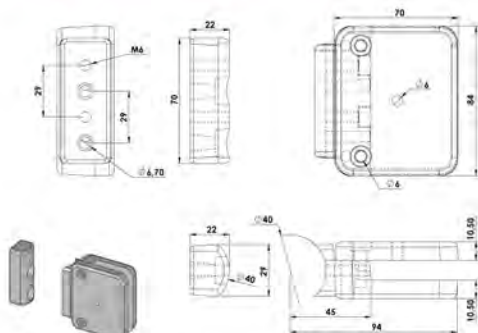


Main courante sur poteaux



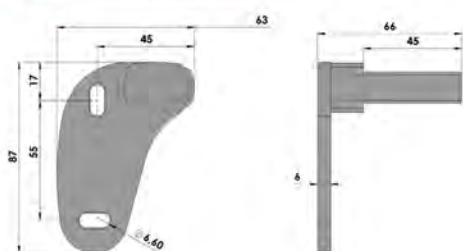
Fixations des séparatifs de balcons

Clarine



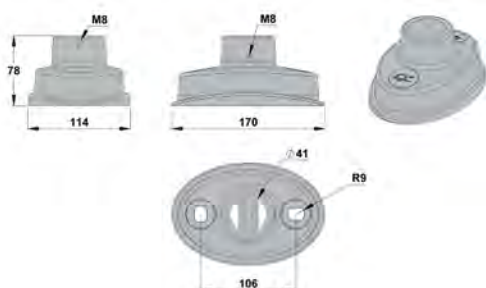
Recommandations:
Cheville mécanique M6
Cheville chimique M6

Veraline



Recommandations: Cheville mécanique M6 / Cheville chimique M6

Le sabot



Recommandations: Cheville mécanique M10x95(A4) / Cheville chimique M10(A4)

Recommandations selon données de base pour les calculs:
garde corps privé: Charge 60daN/ml / Béton résistance: c20/25 faible / Béton épaisseur mini : 200mm

Séparatif de balcons



-Veraline



-Clarine





Structure : aluminium

Habillage : composé d'un habillage entre poteaux en verre feuilleté 44.2 clair de 8,76mm monté entre 2 lisses 47x35 mm.

Poteaux : Ø40 mm avec sabots 2 points de fixation à réglage tridimensionnel pour pose à plat.

Dimensions :

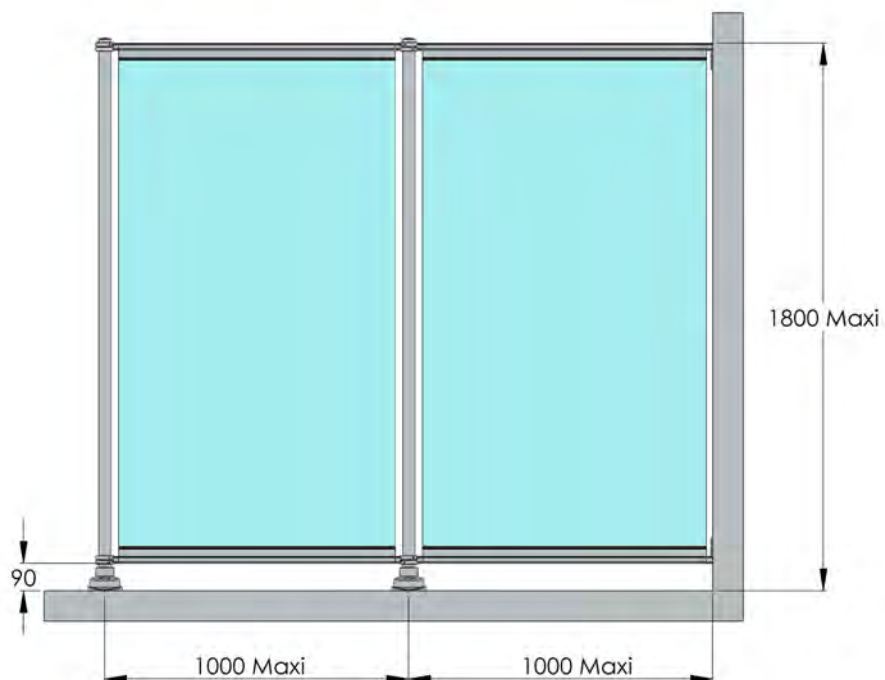
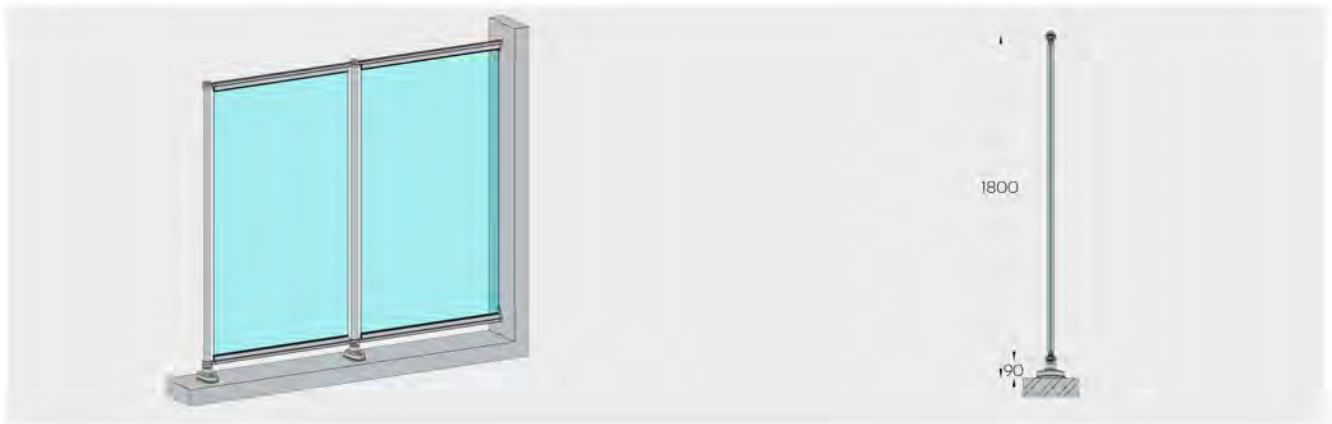
Hauteur : 1800 mm maximum.

Entraxe poteaux : 1000 mm maximum.



Ce brise vue ne peut remplacer un garde-corps.

Sa fonction première n'est pas d'assurer un maintien particulier et ne fait donc pas office de garde-corps.







Structure : aluminium

Habillage : composé d'un habillage entre poteaux, en verre feuilleté 44.2 clair de 8,76mm fixé entre pinces.

Poteaux : Ø40 mm avec sabots 2 points de fixation à réglage tridimensionnel pour pose à plat.

Dimensions :

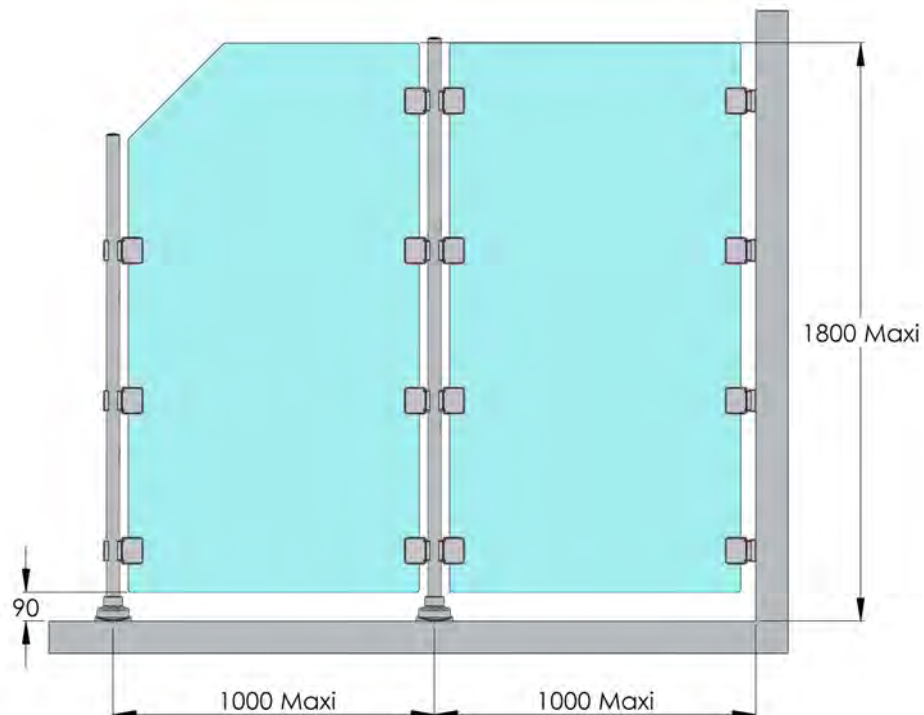
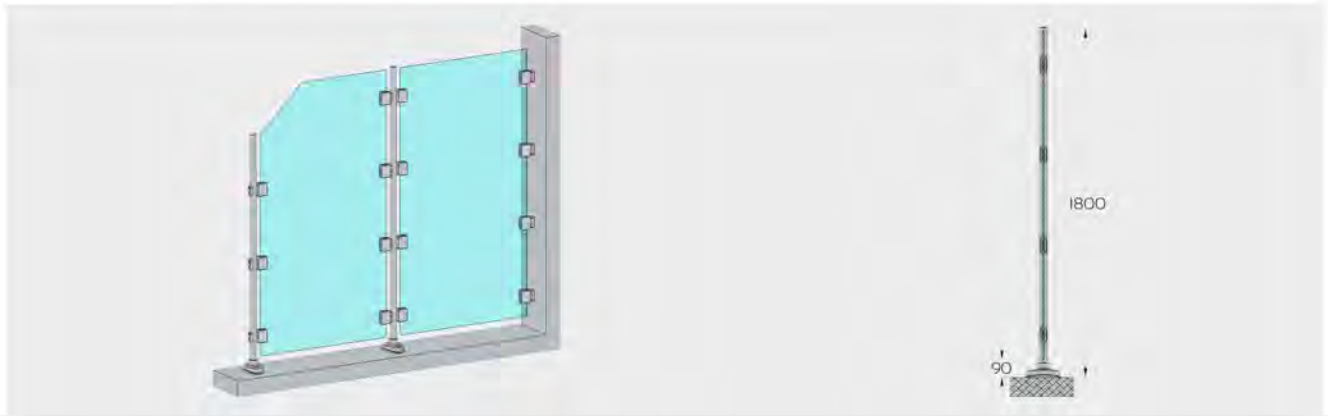
Hauteur : 1800 mm maximum.

Entraxe poteaux : 1000 mm maximum.



Ce brise vue ne peut remplacer un garde-corps.

Sa fonction première n'est pas d'assurer un maintien particulier et ne fait donc pas office de garde-corps.



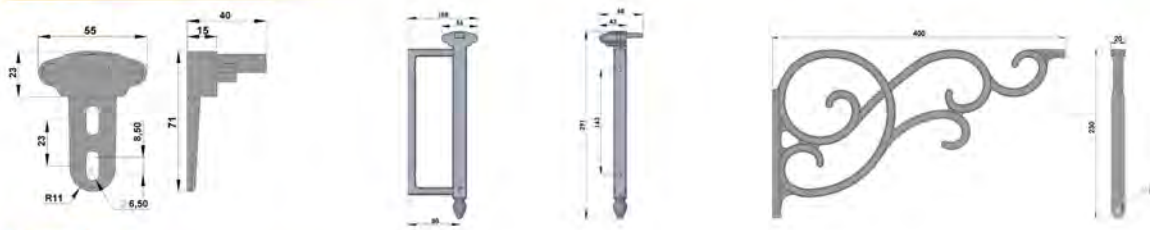


Clarine



Fixations des appuis de fenêtre

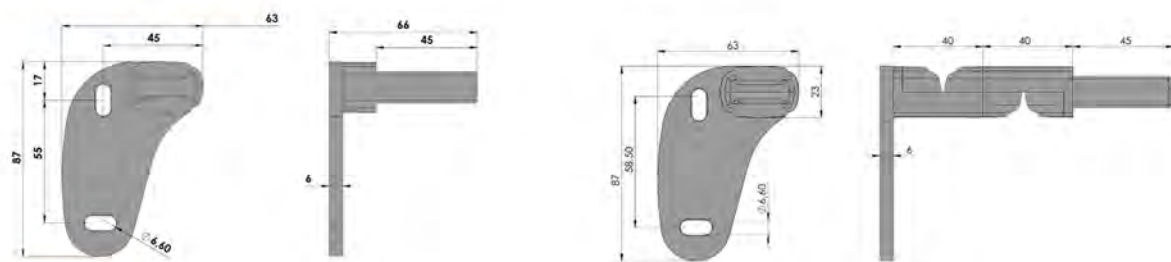
Liséa



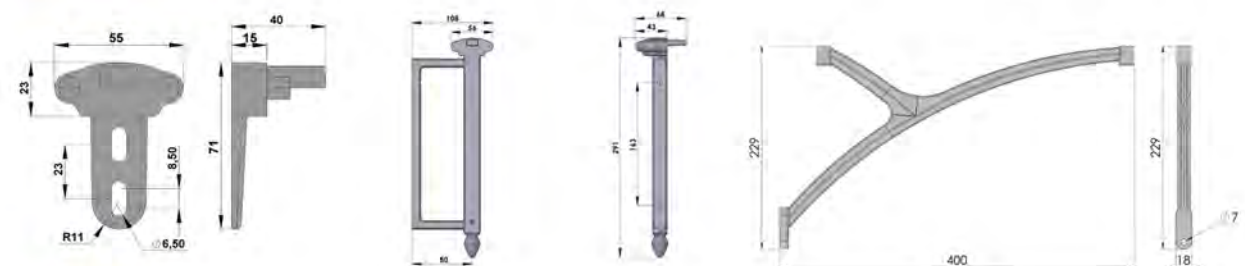
Natéa



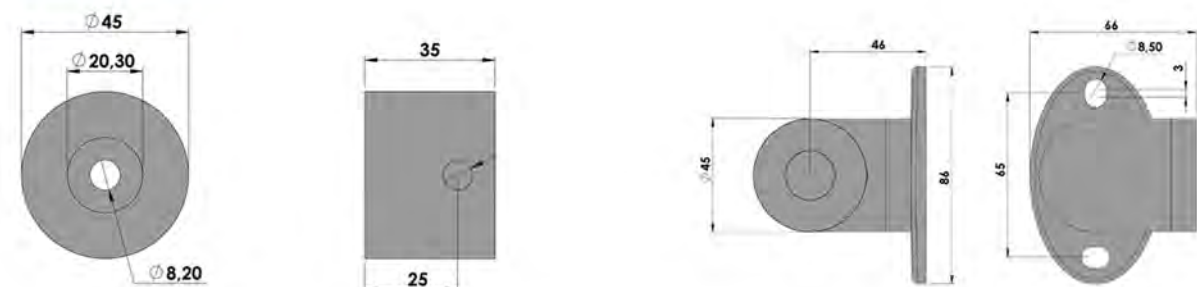
Véralia-Aléna



Lynéa



Ronda



Recommandations: Cheville mécanique M8x90(A4) / Cheville chimique M8(A4)

Barre d'appui de fenêtre



-Véralia*



-Lynéa



-Liséa*



-Natéa*



-Aléna



-Ronda*



* Disponible en RAL Brillant.



Structure : Aluminium

Habillage : Verre feuilleté 44,2 clair de 8,76mm monté entre 2 lisses aluminium de 47x35mm

Fixations :

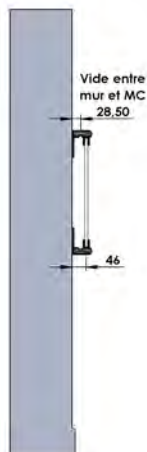
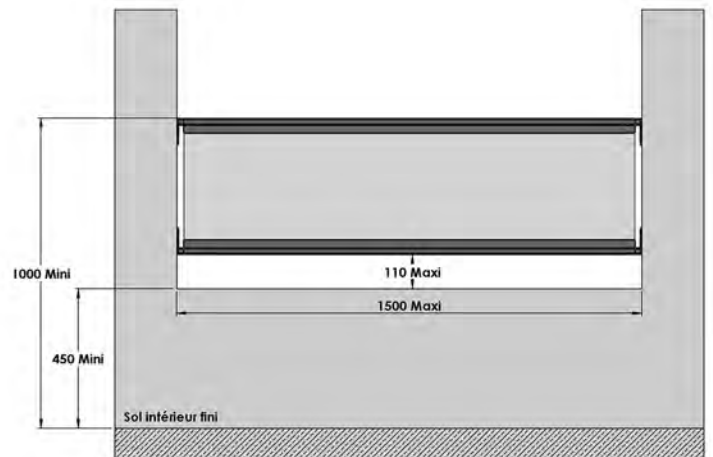
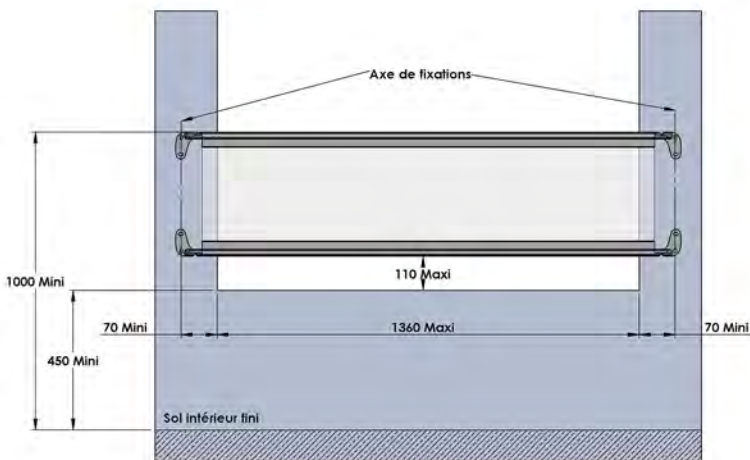
Entre tableau ou en applique.



Entre murs



En applique





Véralia



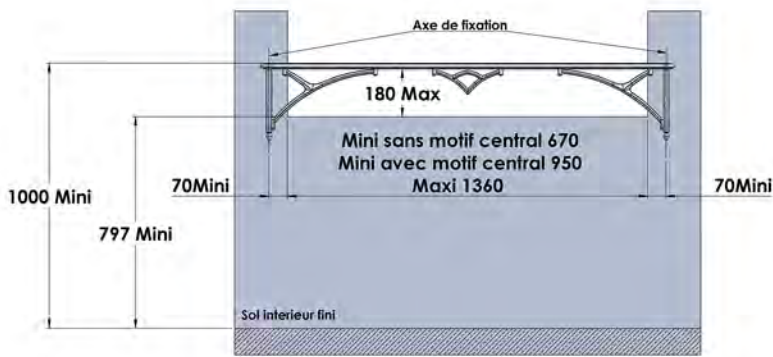
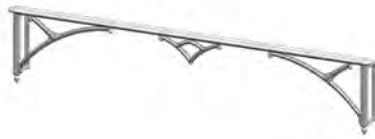


Structure : Equerres aluminium fixées sur une main courante 23x55 mm et maintenues dans le mur par vissage.

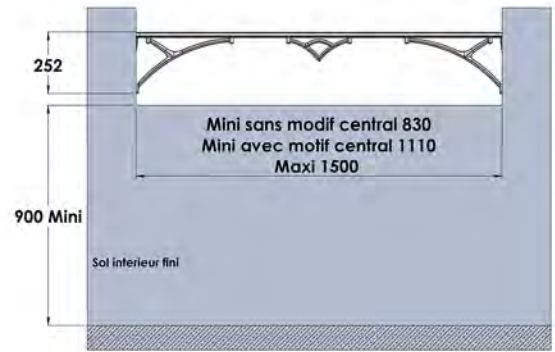
Dimensions : Equerres Lynéa : 400mm de largeur et 230mm de hauteur.
Motif central : 270mm de largeur et 124mm de hauteur.

Fixations :

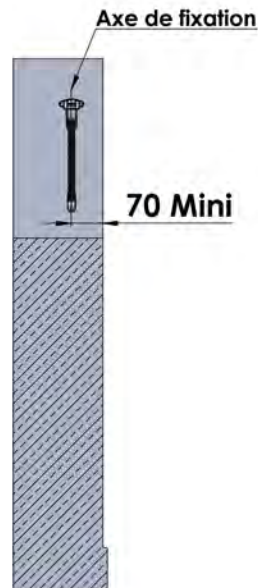
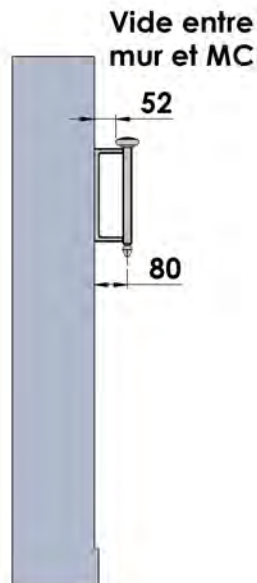
Entre tableau ou en applique. (le motif central disparaît si la largeur tableau est inférieure à 830mm)



LYNEA en applique



LYNEA entre tableau





Lynéa



15



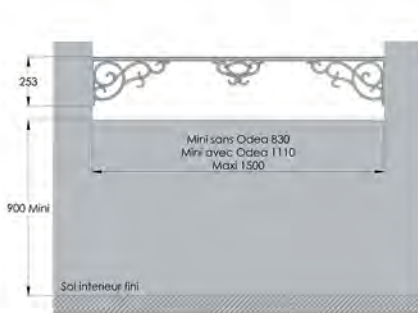


Structure : Equerres aluminium fixées sur une main courante 23x55 mm et maintenues dans le mur par vissage.

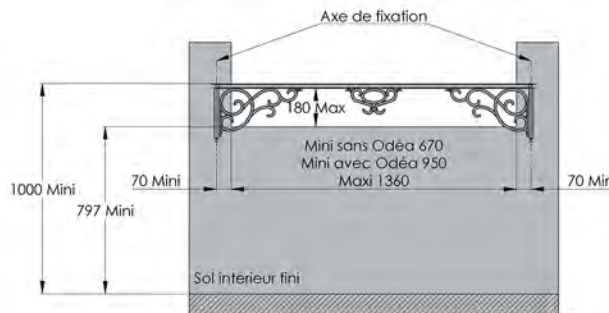
Dimensions : Equerres Liséa : 400mm de largeur et 230mm de hauteur.
Motif Odéa : 270mm de largeur et 124mm de hauteur.

Fixation :

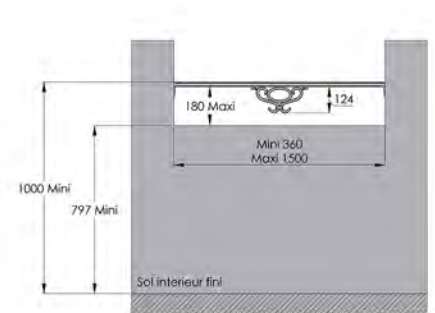
Entre tableau ou en applique. (le motif central disparaît si la largeur tableau est inférieure à 830mm)



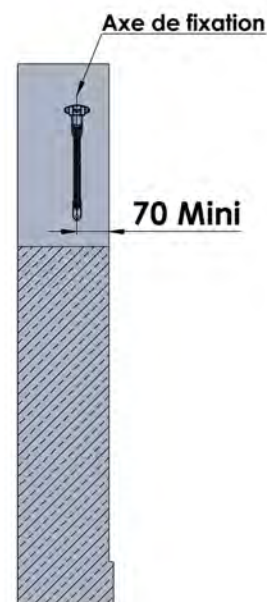
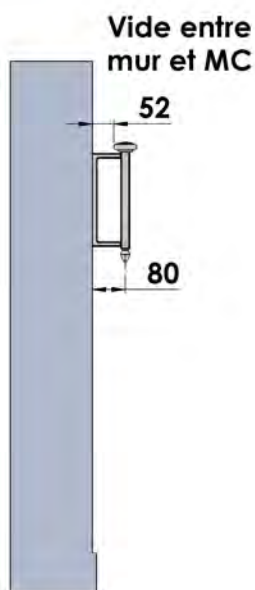
LISEA entre tableau



LISEA en applique



Motif ODEA







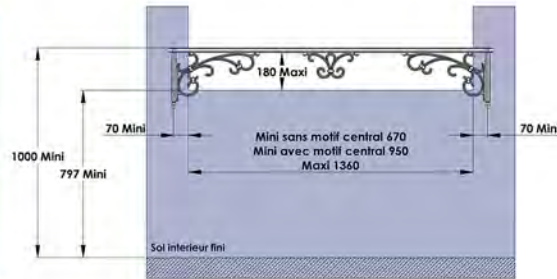
Structure : Equerres aluminium fixées sur une main courante 23x55 mm et maintenues dans le mur par vissage.

Dimensions : Equerres Natéa : 400mm de largeur et 230mm de hauteur.
Motif central Natéa : 270mm de largeur et 124mm de hauteur.

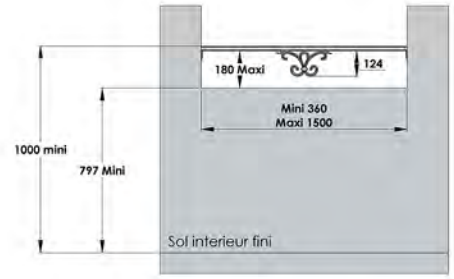
Fixation : Entre tableau ou en applique.



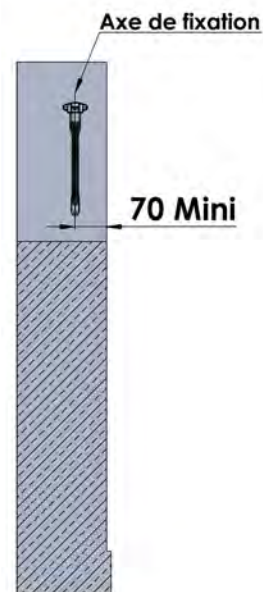
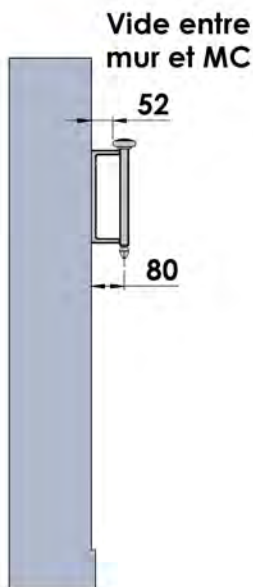
NATEA entre tableau



NATEA en applique



NATEA AVEC MOTIF entre murs







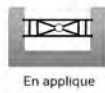
Structure : Motif en aluminium fixé entre deux lisses 23x35 mm vissées dans le mur.

Dimensions : Motif de 900 mm ou de 1100 mm de largeur et de 227mm de hauteur.

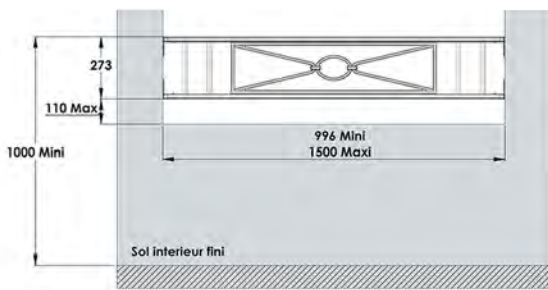
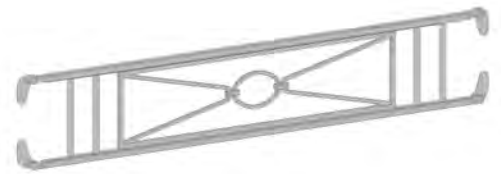
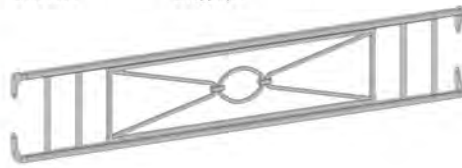
Fixation : Entre tableau ou en applique.



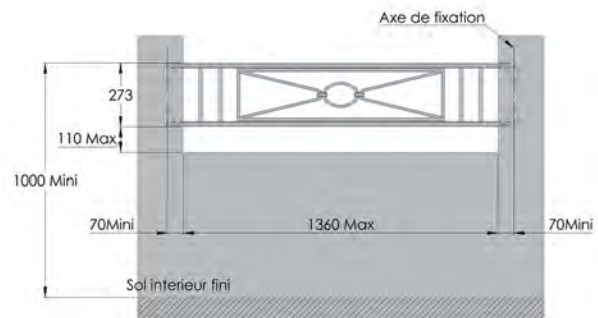
Entre murs



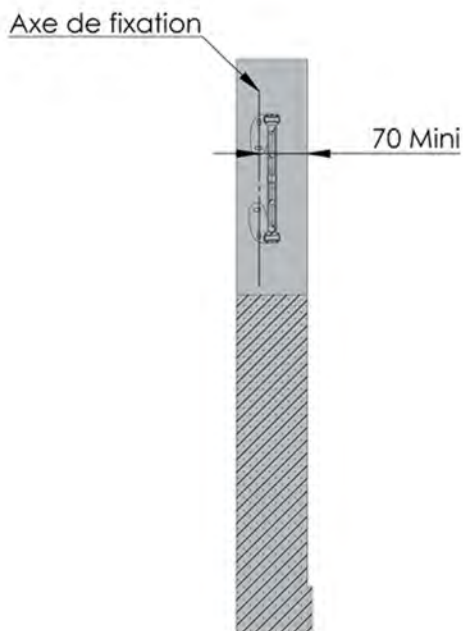
En applique



ALENA entre murs



ALENA en applique



Vide entre mur et MC

28





Aléna

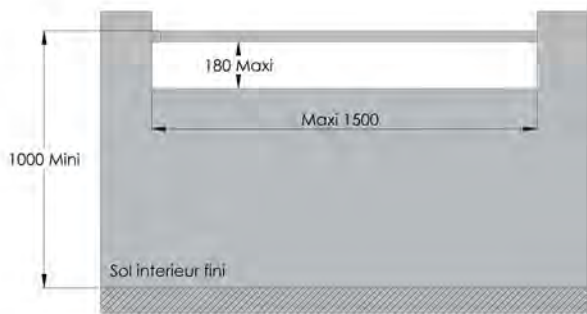




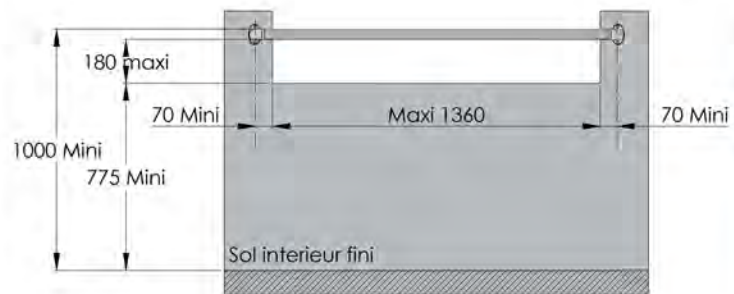
Structure : Profil aluminium de main courante Ø45 mm et de lisses 23x35 mm vissées dans le mur.

Fixation : Entre tableau ou en applique.

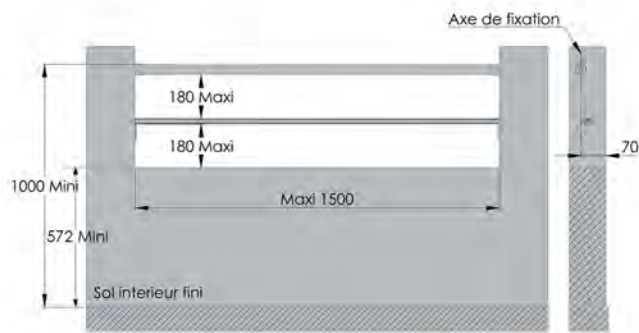
Mise en place d'un potelet si supérieur à 1m50 (voir pages 50-51)



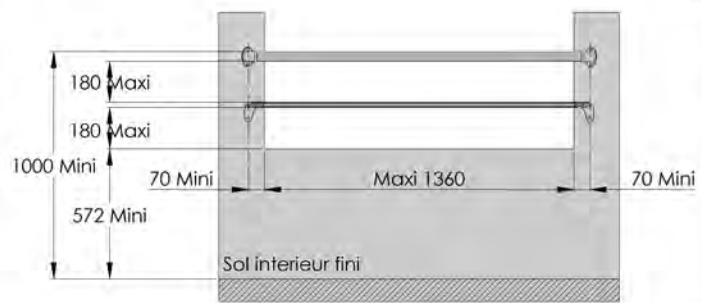
RONDA sans lisse entre murs
(fixation invisible)



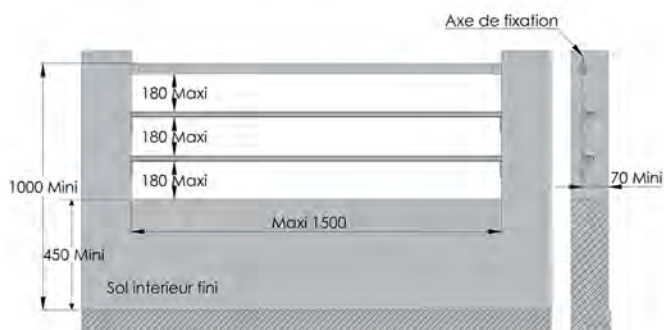
RONDA en applique entre murs



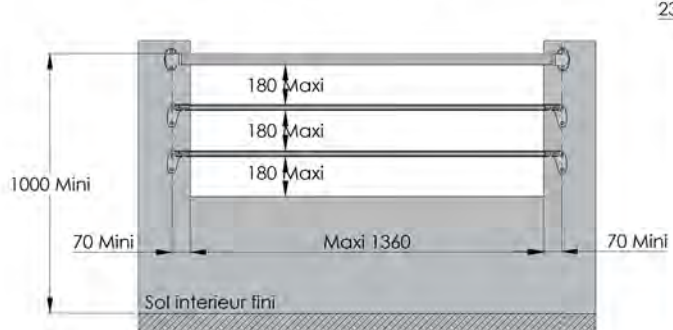
RONDA 1 lisse entre murs



RONDA 1 lisse en applique



RONDA 2 lisses entre murs



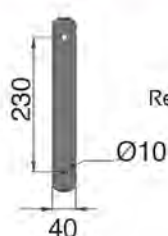
RONDA 2 lisses en applique





Fixations des marquises

Liséa



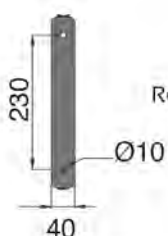
Recommandations: Cheville mécanique M8x90(A4) /
Cheville chimique M8(A4)

Natéa



Recommandations: Cheville mécanique M8x90(A4) /
Cheville chimique M8(A4)

Veralia



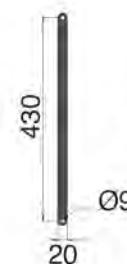
Recommandations: Cheville mécanique M8x90(A4) /
Cheville chimique M8(A4)

Lynéa/Manoa



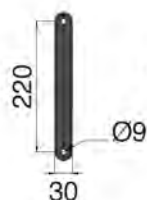
Recommandations: Cheville mécanique M8x90(A4) /
Cheville chimique M8(A4)

Galéa



Recommandations: Cheville mécanique M8x90(A4) /
Cheville chimique M8(A4)

Gaya



Recommandations: Cheville mécanique M8x90(A4) /
Cheville chimique M8(A4)

Edessa



Recommandations: Cheville mécanique M8x90(A4) /
Cheville chimique M8(A4)



- Galéa



- Veralia*



- Natéa*



- Liséa*



- Lynéa



- Gaya



- Manoa



- Edessa



* Disponible en RAL Brillant.

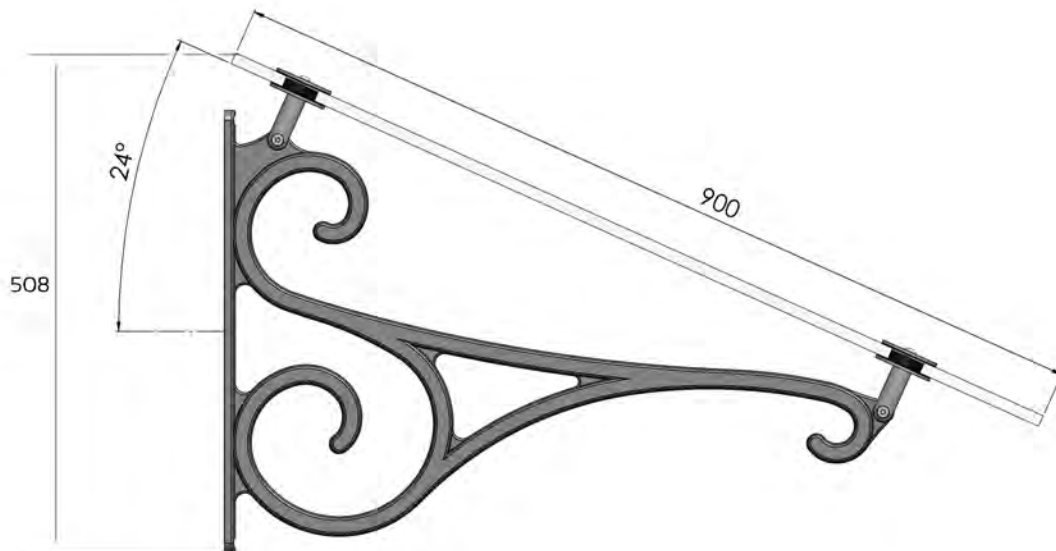
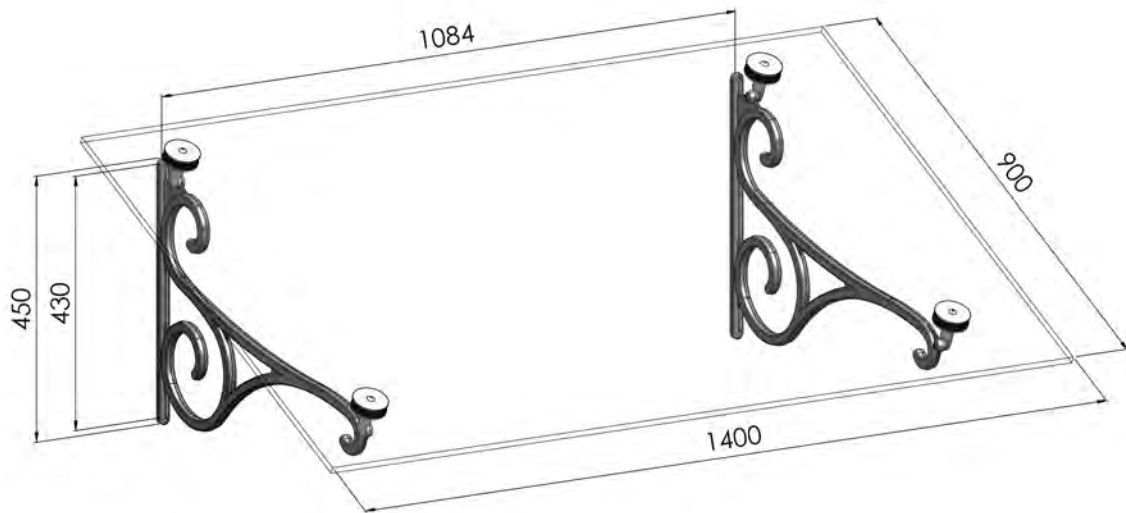


Marquise composée de deux motifs latéraux et d'un verre feuilleté trempé 55.2 clair,

Deux points de fixation au mur par côté.

Profondeur : 900mm.
Largeur : 1400mm.

Option :
Possibilité de Solin



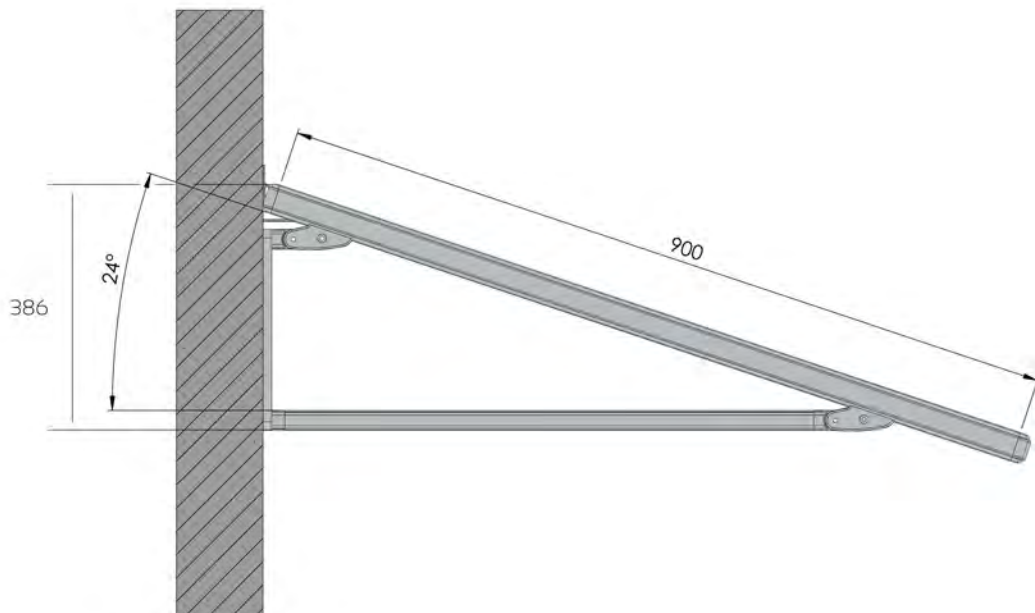
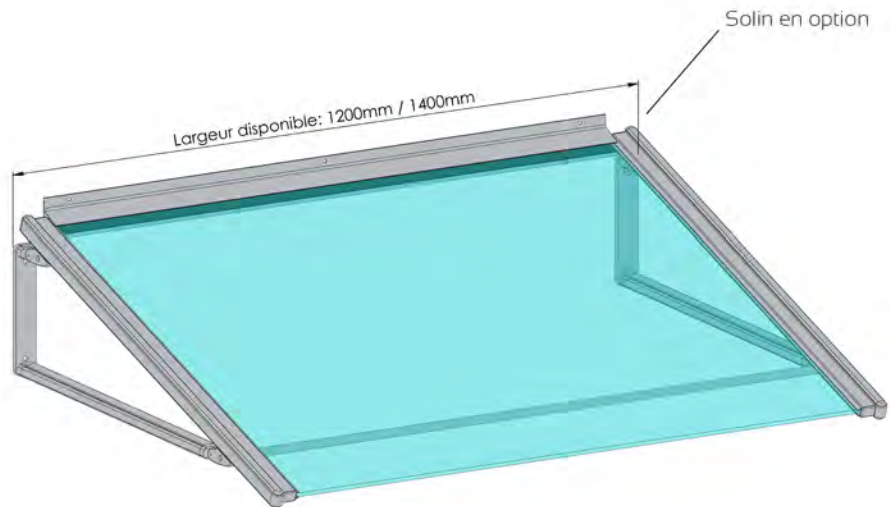




Marquise composée de deux côtés et d'un verre feuilleté 44.2 clair .
Deux points de fixation au mur par côté.

Profondeur : 900mm.
Largeur disponible : 1200mm-1400mm.

Options : Verre feuilleté imprimé 200
Verre feuilleté 44.2 Opale
Verre avec arrondi en façade
Possibilité de Solin



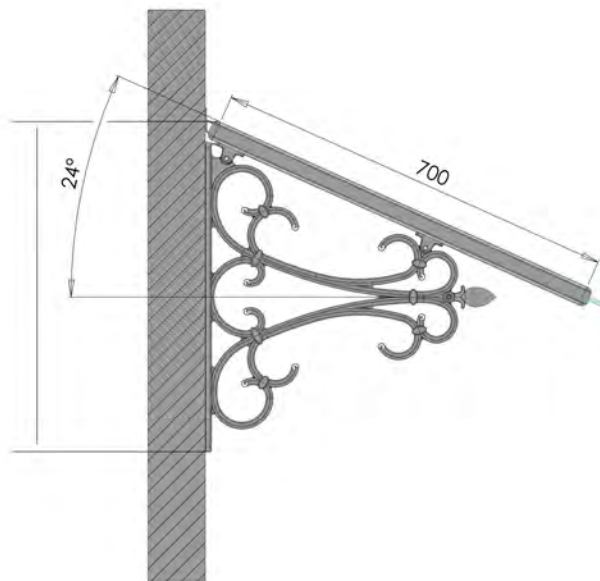
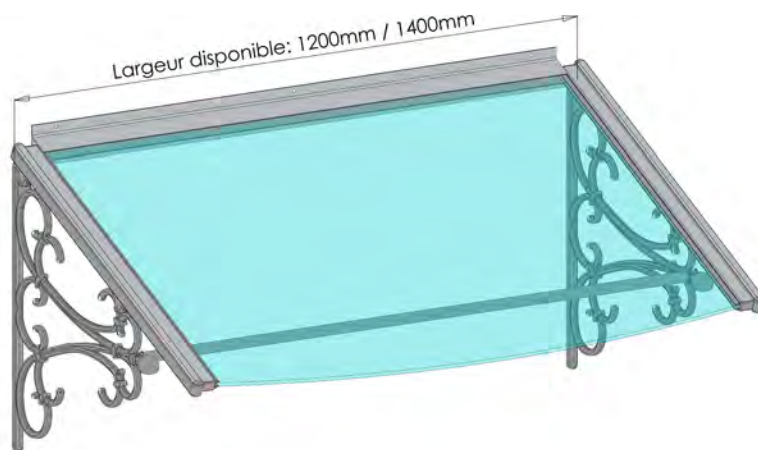




Marquise composée de motifs latéraux et d'un verre feuilleté 44.2 clair arrondi en façade. Deux points de fixation au mur par côté. Livré avec solin

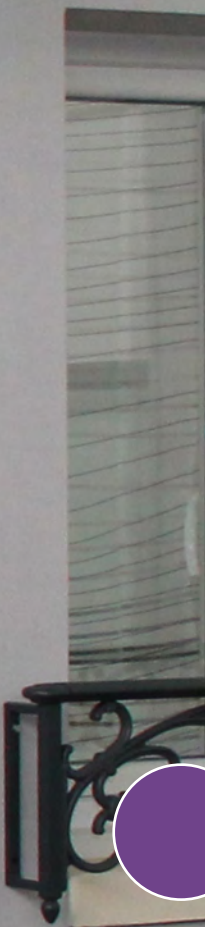
Profondeur : 700mm.
Largeur disponible : 1200mm-1400mm.

Options: Verre feuilleté imprimé 200
Verre feuilleté 44.2 Opale





15

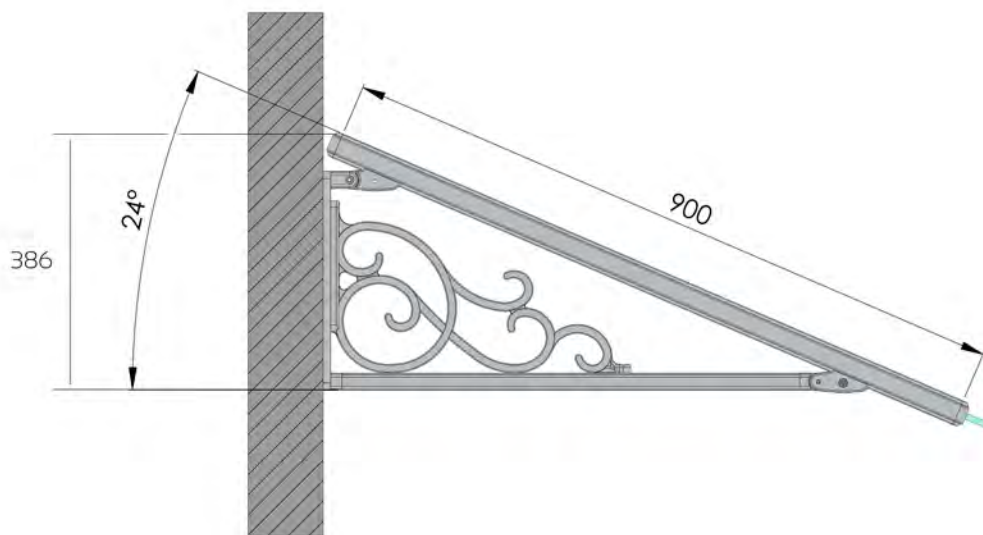
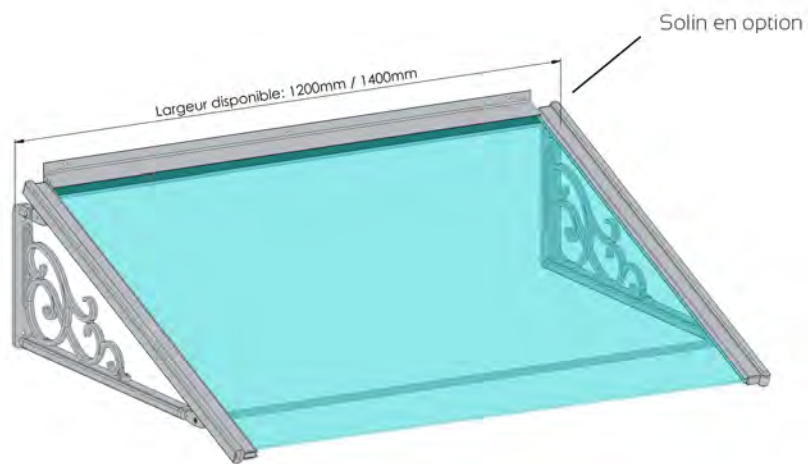




Marquise composée de motifs latéraux et d'un verre feuilleté 44.2 clair.
Deux points de fixation au mur par côté.

Profondeur : 900mm.
Largeur disponible : 1200mm-1400mm.

Options :
Verre feuilleté imprimé 200
Verre feuilleté 44.2 Opale
Verre avec arrondi en façade
Possibilité de Solin





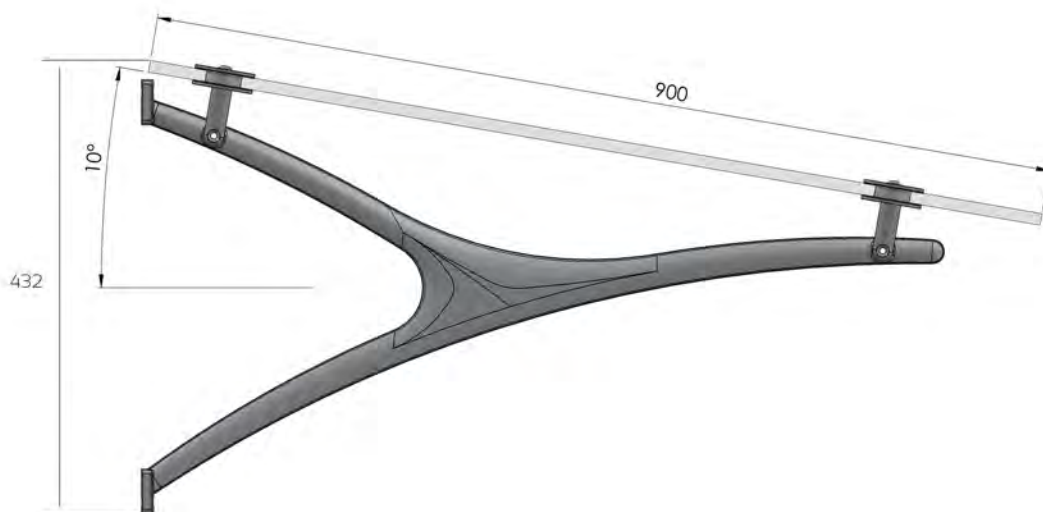
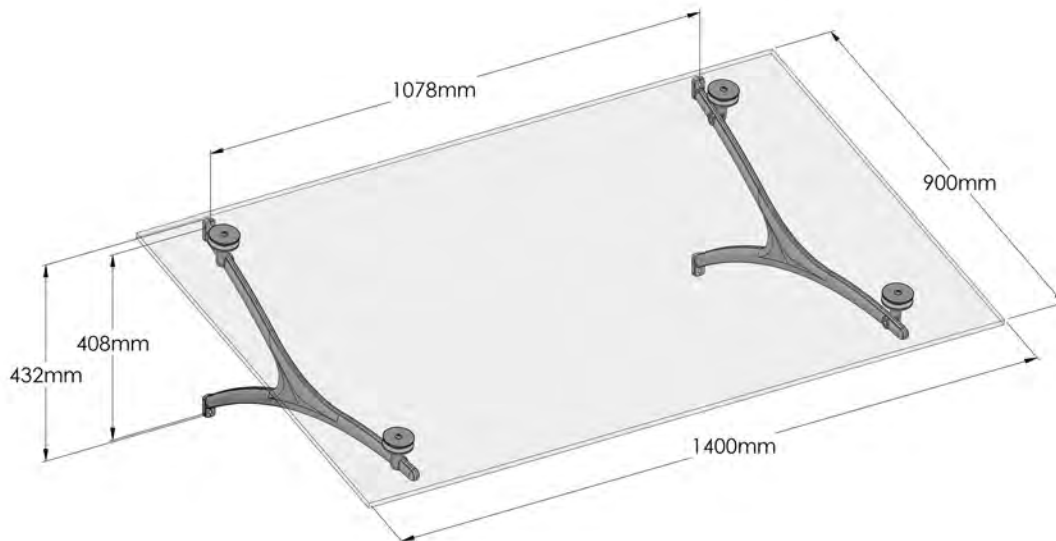


Marquise composée de deux motifs latéraux et d'un verre feuilleté trempé 55.2 clair.

Deux points de fixation au mur par côté.

Profondeur : 900mm.
Largeur : 1400mm.

Option:
Solin





15



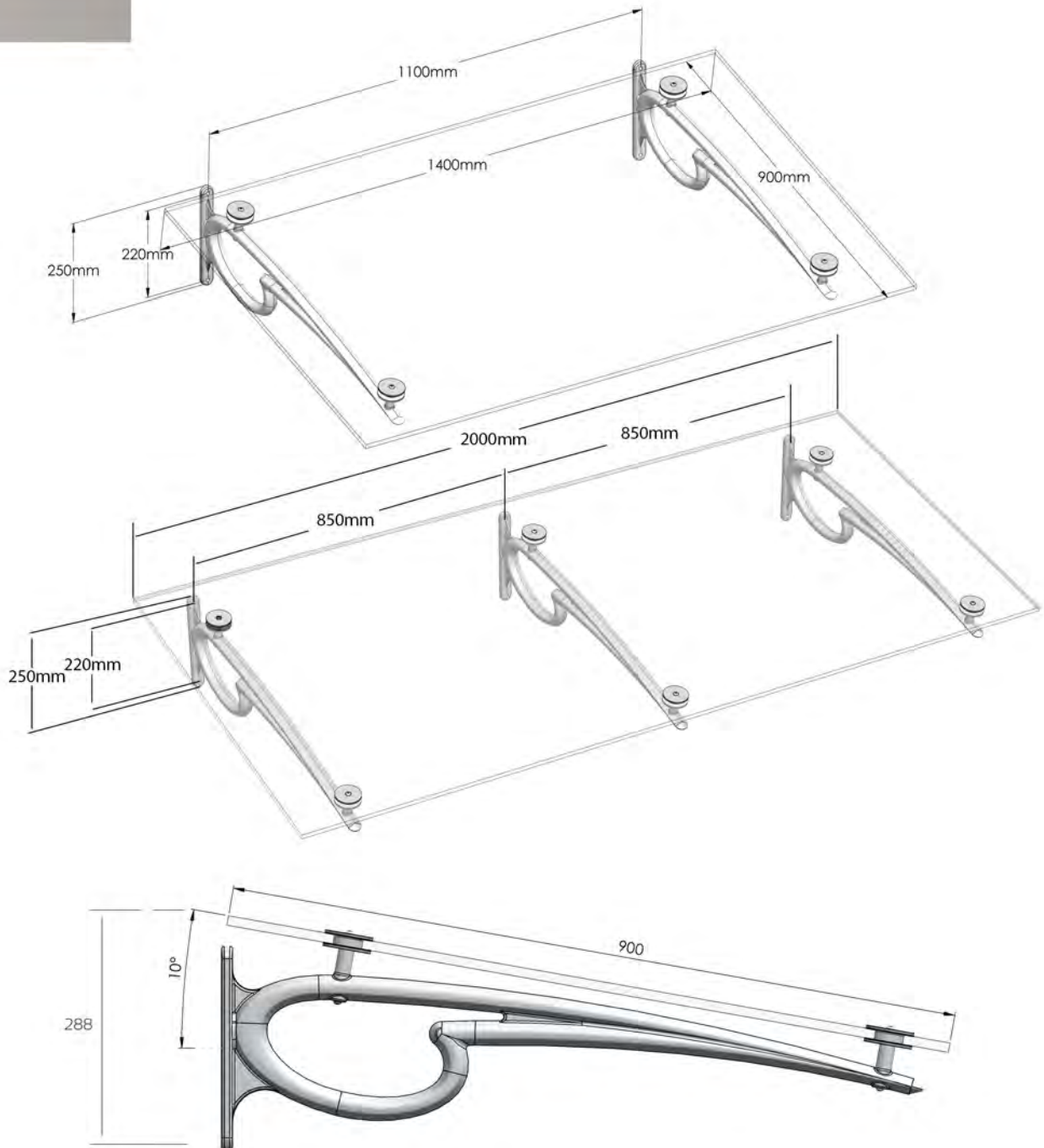


Marquise composée de deux motifs latéraux et d'un verre feuilleté trempé 55.2 clair.

Deux points de fixation au mur par côté.

Profondeur : 900mm.
Largeur : 1400mm/2000mm.

Option :
Solin







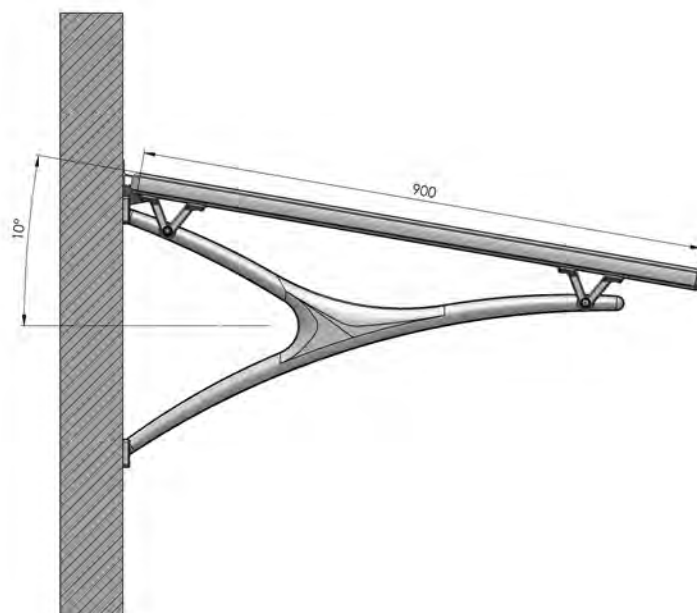
Marquise composée de deux motifs latéraux et d'un verre feuilleté 44.2 clair entre deux lisses.
Deux points de fixation au mur par côté.

Profondeur : 900mm

Largeur : 1200mm/1400mm

Options :

Verre feuilleté imprimé 200
Verre feuilleté 44.2 Opale
Verre avec arrondi en façade
Possibilité de Solin





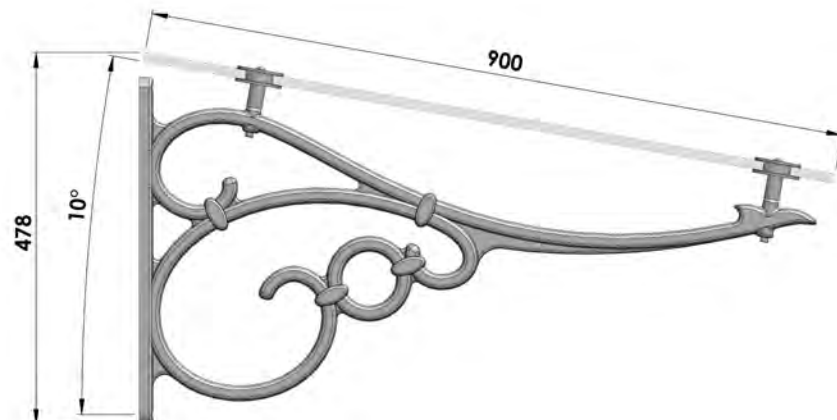
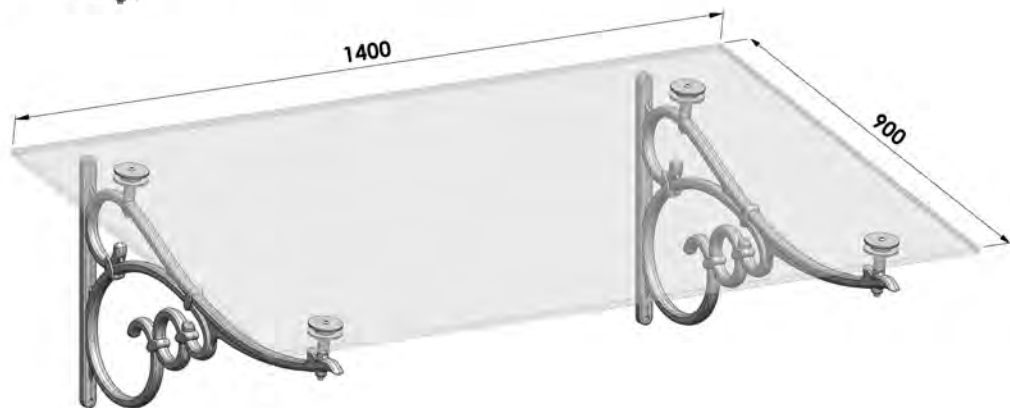
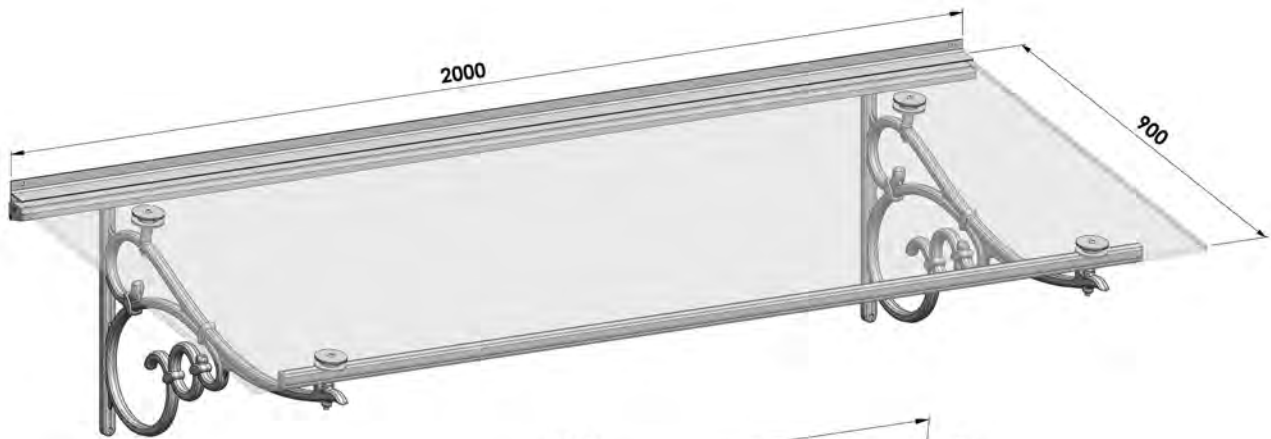


Marquise composée de deux motifs latéraux et d'un verre feuilleté trempé 55.2 clair .
Deux points de fixation au mur par côté.

Profondeur : 900mm
Largeur : 1400mm/2000mm

Livrée avec solin en 2m , en option en 1,40m

+ Produit:
Largeur 2m





Système d'ouverture des portillons

Swimy



Véronne



Baya



Lumia

Systèmes d'ouverture



Système d'ouverture
double-action
(testé 50000 cycles)
Véronne / Baya



Lumia

Rappel automatique

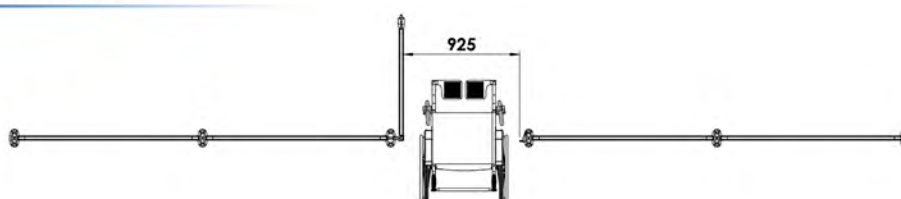


Véronne / Baya



Lumia

Accès PMR



Barrière de piscine



- S w i m y



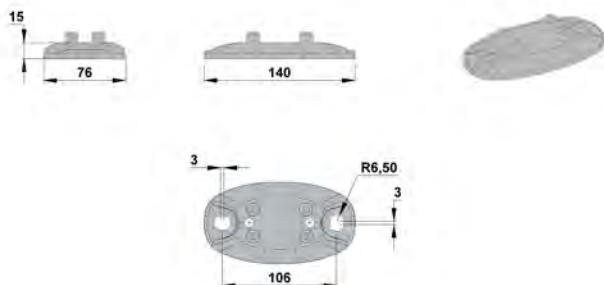
Nos barrières de piscine répondent aux normes en vigueur.
Résistent au brouillard salin



Certificat CEBTP disponible sur demande

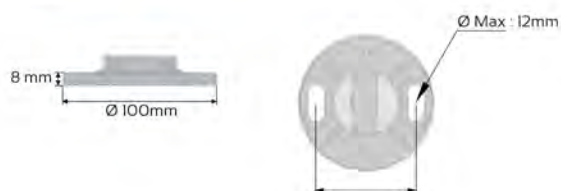
Normes et fixations des barrières de piscine

Baya - Véronne



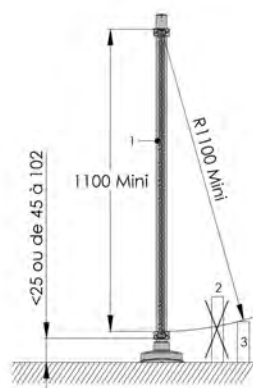
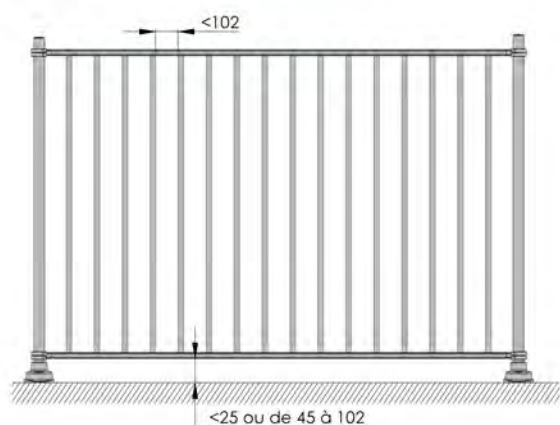
Recommandations:
Cheville mécanique M10x95(A4)
Cheville chimique M10(A4)

Lumia



Recommandations:
Cheville mécanique à tête fraisée
Spit TFV8-12/30

Normes



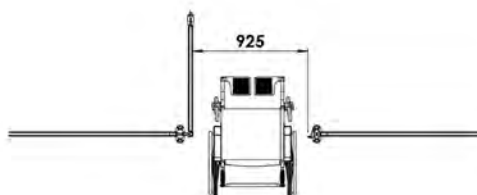
Légende:

- 1 Barrière
- 2 Non acceptable
- 3 Acceptable

Implantation

- Configuration horizontale

Accès PMR (Lumia 937 mm)



Recommandations selon données de base pour les calculs.
Béton résistance: $<20/25</math> non fissuré / Béton épaisseur min: 200mm
Selon norme NF P90-306 tenant compte d'un choc équivalent à un poids de 50 kg
sur chaque poteau/pince - sabot$



- B a y a



- V é r o n n e



- L u m i a





Structure : Aluminium

Habillage : Barreaudage Ø20mm monté entre 2 lisses de 23x35mm

Poteaux : 70x45mm à visser à l'aide d'un sabot 2 points de fixation ou à sceller.
Finition avec bouchon plat.

Portillon : 1100mm d'entraxe poteaux avec système de sécurité enfant et fermeture à clef.
Ouverture en poussant vers la gauche/droite en sortant de la piscine.



RAL standards : Blanc

Gris

Autres coloris
selon RAL (p.3)

9010 Brillant 7016 sablé

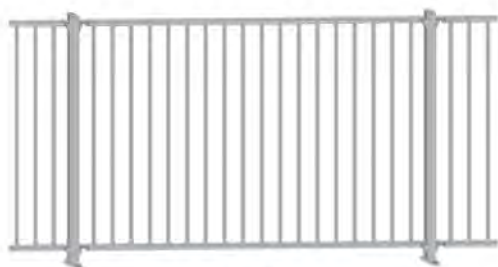
Type de pose :



*entre
tableaux*



*à plat
sur dalle*

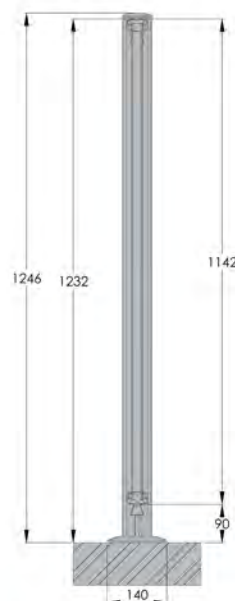


BAYA



Standards : 0,9 / 1/ 1,5 et 2 mètres , dimensions sur mesure possibles

Poteaux et barrières



Conforme à la norme NF P 90-306

Attention : La barrière de piscine ne dispense pas les adultes d'une surveillance active, même dans le cas où les enfants savent nager.



Baya





Structure : Aluminium

Habillage : Verre feuilleté clair 44.2 épaisseur 8,76mm monté entre 2 lisses de 47x35mm

Poteaux : 70x45mm à visser à l'aide d'un sabot 2 points de fixation ou à sceller.
Finition avec bouchon plat.

Portillon : 1100mm d'entraxe poteaux avec système de sécurité enfant et fermeture à clef.
Ouverture en poussant vers la gauche/droite en sortant de la piscine.



Blanc



Gris



Autres coloris
selon RAL (p.3)

RAL standards : 9010 Brillant 7016 sablé

Type de pose :



*entre
tableaux*

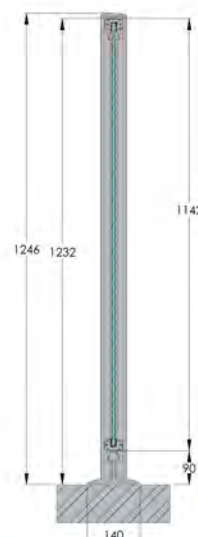


*à plat
sur dalle*



Standards : 0,9 / 1 , 1,5 de 2 mètres dimensions sur mesure possibles

Poteaux et barrières



Conforme à la norme NF P 90-306

Attention : La barrière de piscine ne dispense pas les adultes d'une surveillance active, même dans le cas où les enfants savent nager.



Véronne





Structure : Inox brossé

Habillage : Verre trempé clair 12 mm percé monté sur deux pinces Inox cylindriques Ø100 mm.
Portillon : Verre trempé clair 10 mm.

Potelets : Pince à verre Inox cylindrique Ø100 mm 2 points de fixation au sol.
Verre serré via 2 vis FHC M8, cache-vis fournis.
Cache-sabot Inox Ø105 mm

Portillon : 1320 mm d'entraxe pinces avec système de sécurité enfant (poignée double action) et fermeture à clef.
Ouverture en poussant vers la gauche/droite en sortant de la piscine.

Type de pose :



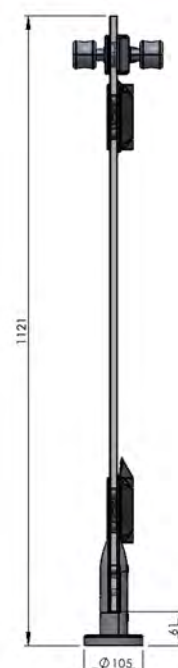
*entre
tableaux*



*à plat
sur dalle*



Portillon



Conforme à la norme NF P 90-306

Attention : La barrière de piscine ne dispense pas les adultes d'une surveillance active, même dans le cas où les enfants savent nager.



Lumia



Clôture



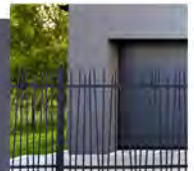
- Corfou



- Bretagne



- Kyoto

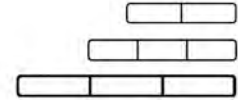




Structure : Aluminium

Habillage : Lames en aluminium de 100x20mm.

140 x 20mm
200 x 20 mm



Poteaux : Poteau à sceller | Hauteur de remplissage de 0 à 180 cm

(80x80mm) Poteau avec platine débordante | Hauteur de remplissage de 0 à 180 cm

Poteau avec platine affleurante | Hauteur de remplissage de 0 à 100 cm

Entraxe poteaux maxi. 2000 mm



Gris 7016
sablé



Teck
cendré



Teck
foncé

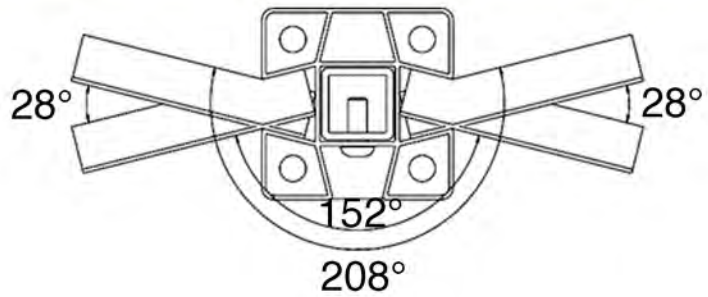
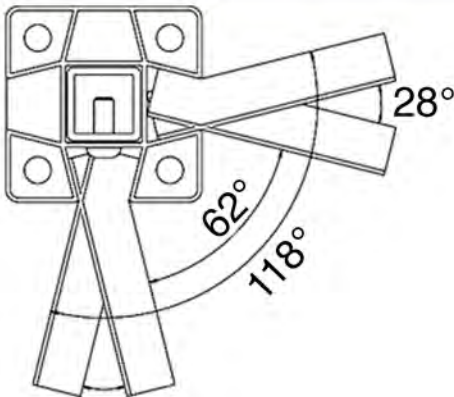


Chêne du
désert

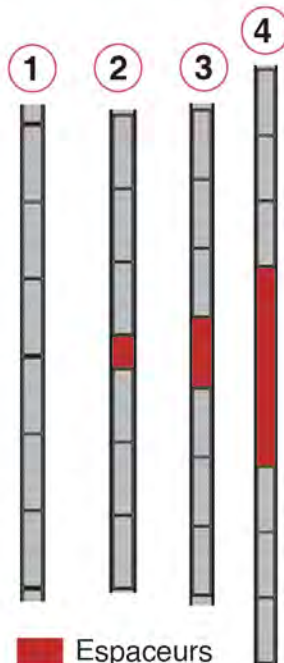
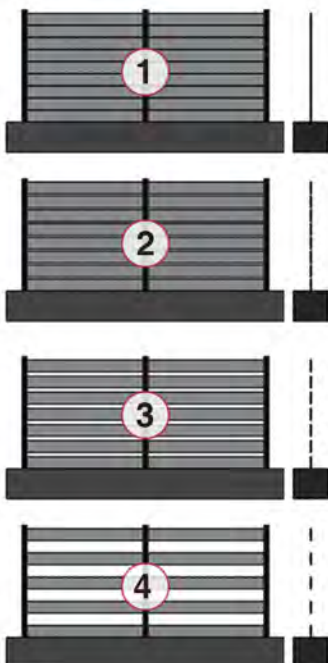
**+ RAL
sur mesure**

RAL standards lames :

Simplicité d'angle :



Exemples :



Espaceurs

Portillon (avec battue toute hauteur)

Montants 100x65mm

Traverses horizontales
100x50mm

Lames larges 171x20mm
Gond 2 points 1040 haut et bas

Serrure manuelle + double
béquille

Dimensions sur-mesure
(max. Larg. 2000 x H. 1800mm)





Corfou





Structure : Aluminium

Habillage : Lames en aluminium de 150x20mm.



Poteaux : Poteau à sceller | Hauteur de remplissage de 0 à 180 cm

80x80mm) Poteau avec platine débordante | Hauteur de remplissage de 0 à 180 cm

Poteau avec platine affleurante | Hauteur de remplissage de 0 à 100 cm

Entraxe poteaux maxi. 2000 mm

RAL standards lames :



Gris 7016
sablé



Teck
cendré



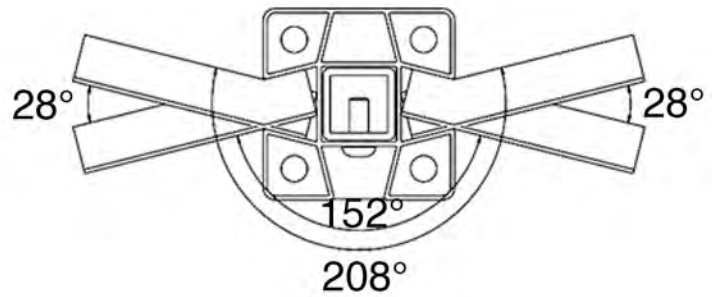
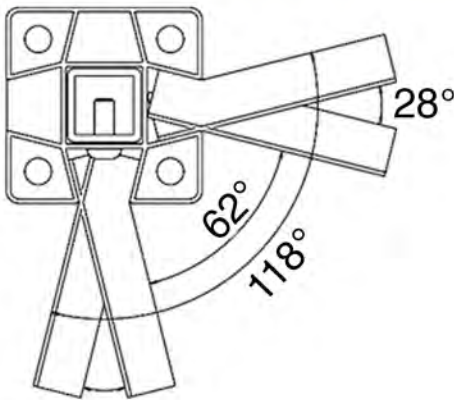
Teck
foncé



Chêne du
désert


**+ RAL
sur mesure**

Simplicité d'angle :



Exemple :



 Espaceurs



Portillon (avec battue toute hauteur)

Montants 100x65mm

Traverses horizontales
100x50mm

Lames larges 171x20mm
(ajourées de 20mm)

Gond 2 points 1040 haut et bas

Serrure manuelle + double
béquille

Dimensions sur-mesure
(max. Larg. 2000 x H. 1800mm)





Bretagne





Structure : Aluminium

Habillage : Barreaudage destructuré

modules longueur 1884 mm recoupables avec barreaudage vertical 17 x 24 x 2 mm en aluminium soudé

Poteaux : Poteau à sceller | Hauteur de remplissage à 180 cm

Poteau avec platine invisible | Hauteur de remplissage de 180 cm

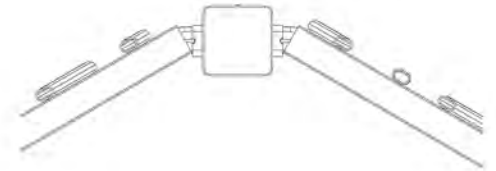
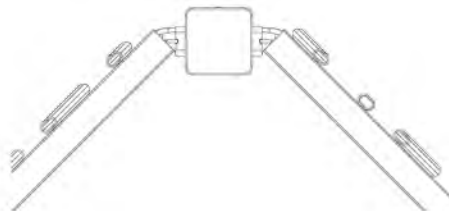
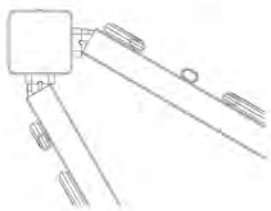
Entraxe poteaux 2000 mm

RAL standards :

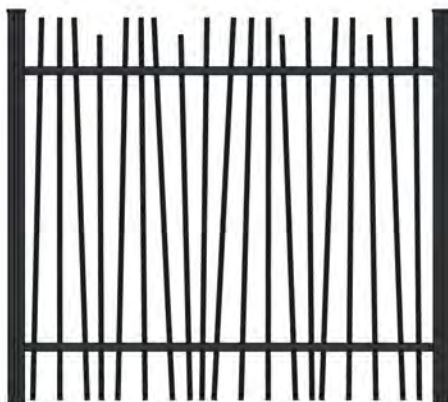


Gris 7016
sablé

Angle :



Type de pose :



- . Portillon (avec battue toute hauteur)
- . Montants 50 x 50 x 3 mm
- . Traverses horizontales 40 x 40 x 2 mm
- . Barreaudage vertical 17 x 24 x 2 mm
- . Gond 2 points 1040 haut et bas
- . Serrure manuelle + double béquille
- . **Dimensions sur mesure**
(max. Larg. 2000 x H. 1800mm)





Kyoto



Demande de prix



Tel: 03 23 91 35 63
Fax: 03 23 98 04 42

Mail: devis@orialpro.fr

Le/...../.....

- DEVIS
 COMMANDE

Entreprise :

Adresse :

Ville : CP :

Tél : Fax :

Mail :@.....

Personne en Charge du Dossier :

REFERENCE :

Tampon :



- Garde Corps
 Barre Appui
 Barrière de Piscine
 Main Courante
 Marquise
 Séparatif de balcon

Configuration chantier :

Modèle (au verso) :

Cotes Chantier : ml d'habillage horizontal
..... ml d'habillage rampant

Type de Pose : A Plat Latérale Entre tableau En applique

Couleur : BLANC RAL 9010 Brillant GRIS RAL 7016 Sablé Autres RAL :
(voir page 3)

Remarques :
.....

Devis à renvoyer par : Mail



Les cotes chantier sont exprimées en cotes finies

Demande de prix

Le/...../.....

Modèles :

Garde Corps :

	Sans vide sous main courante	Avec vide sous main courante	Main courante + 1 lisse	Main courante + 2 lisses	Cx St André	Option odéa
Rivabal		X				
Rivabal XL	X					
Rivaglass		X	X	X	X	
Rivanel			X	X		
Rivacable		X				
Rivatube		X				
Rivadéco			X	X		
Eglantine	X	X				X
Blandine	X	X				X
Glycine	X	X				X
Veraline	X	X	X	X	X	X
Clarine		X			X	X
Epurabal	X	X				
Epuraglass	X	X	X	X		
Epuradeco	X	X	X	X		
Origine sur muret		X	X	X		
Riva sur muret		X	X	X		

Main Courante :

Alu ø45mm	
Style	
Alu aspect bois ø40mm	
MC sur poteaux	

Barre Appui :

Veralia	
Liséa	
Natéa	
Alena	
Ronda	
Lynéa	

Marquise :

Veralia	
Liséa	
Natéa	
Lynéa	
Gaya	
Galéa	
Manoa	
Edessa	

Séparatif de balcons :

Veraline	
Clarine	

Barrière de piscine :

Baya	
Véronne	
Lumia	

Clôture :

Corfou	
Bretagne	
Kyoto	



Tél : 03 23 91 35 63

Fax : 03 23 98 04 42

Mail : devis@orialpro.fr

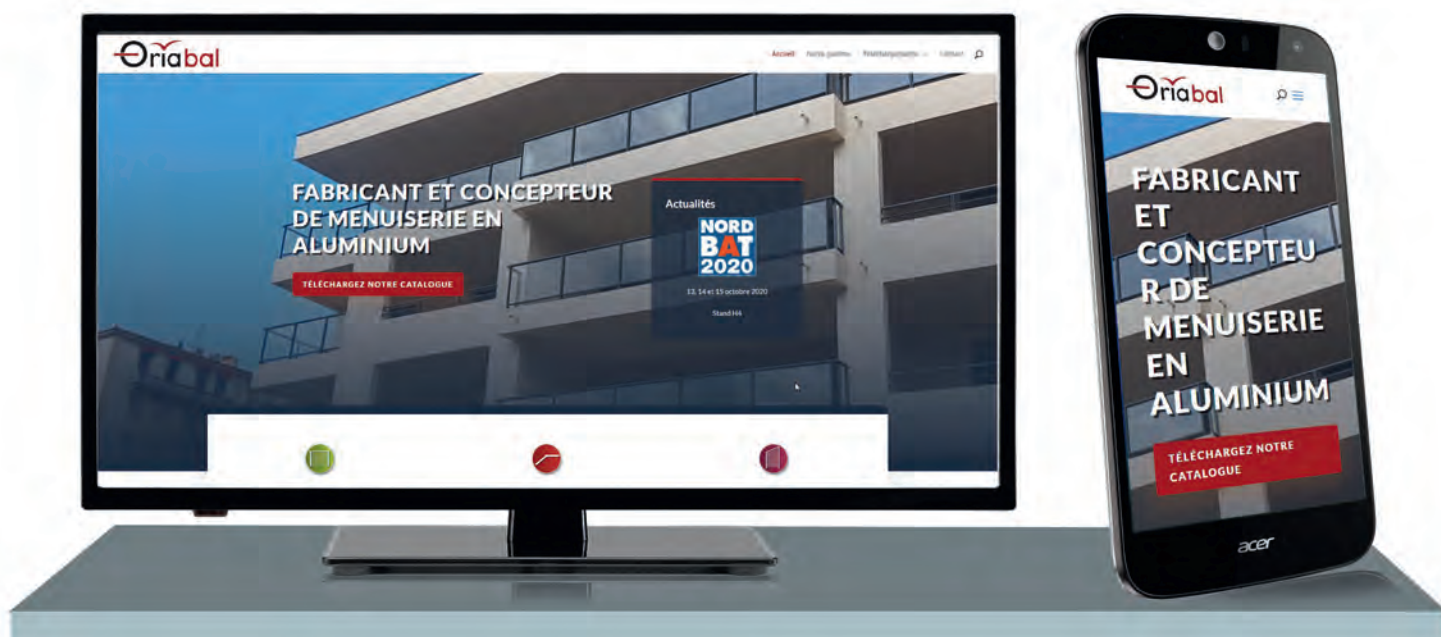
Chiffrez directement votre chantier

P7 PRODEVIS **HERCULEPRO**
Le logiciel des professionnels de la menuiserie



Si vous n'avez pas encore accès à notre bibliothèque faites en la demande

www.oriabal.fr



Retrouvez toutes nos gammes sur
notre site internet

Besoin d'un conseil, d'un devis ou autres ?
Contactez un de nos collaborateurs ci-dessous.

Service Commercial



service-commercial@orialpro.fr
assistante-commerciale@orialpro.fr



03.23.91.35.63
03.23.91.35.66

Service Devis



devis@orialpro.fr



03.60.48.15.01

Service après-vente



sav@orialpro.fr



03.60.73.60.04

Une équipe de commerciaux terrain est à votre disposition :
consultez-nous pour leurs coordonnées



125 rue de guise
02500 HIRSON
France

Téléphone : +33(0)3 23 91 35 63

Site : www.oriabal.fr

Mail : service-commercial@orialpro.fr